

中华人民共和国国家标准

GB/T 985.2—2008
代替 GB/T 986—1988

埋弧焊的推荐坡口

Recommended joint preparation for submerged arc welding

(ISO 9692-2:1998, Welding and allied processes—Joint preparation—
Part 2: Submerged arc welding of steels, MOD)

2008-03-31 发布

2008-09-01 实施

中华人民共和国国家质量监督检验检疫总局
中国国家标准化管理委员会

发布



前 言

GB/T 985 分为如下 4 个部分：

- GB/T 985.1 气焊、焊条电弧焊、气体保护焊和高能束焊的推荐坡口；
- GB/T 985.2 埋弧焊的推荐坡口；
- GB/T 985.3 铝及铝合金气体保护焊的推荐坡口；
- GB/T 985.4 复合钢的推荐坡口。

本部分为 GB/T 985.2。

本部分修改采用 ISO 9692-2:1998《焊接及相关工艺 推荐的焊接坡口 第 2 部分：钢的埋弧焊》（英文版）。

本部分根据 ISO 9692-2:1998 重新起草。本标准与 ISO 9692-2:1998 相比，技术内容修改如下：

- 规范性引用文件中删除了 ISO 3834、ISO 9692 和 ISO 9956；
- 增加了附录 A。

为了便于使用，本部分做了下列编辑性修改：

- 删除了国际标准的前言；
- 将标准名称改为“埋弧焊的推荐坡口”；
- 对 ISO 9692-2:1998 中引用的其他国际标准，有被等同或修改采用为我国标准的用我国标准代替对应的国际标准；
- 表中的序号做了调整。

本部分代替 GB/T 986—1988《埋弧焊焊缝坡口的基本形式和尺寸》。

本部分与 GB/T 986—1988 相比主要变化如下：

- 坡口按照单面焊和双面焊划分；
- 增加了窄间隙焊接坡口。

本部分的附录 A 为资料性附录。

本部分由全国焊接标准化技术委员会提出并归口。

本部分起草单位：哈尔滨焊接研究所、东方锅炉（集团）股份有限公司。

本部分主要起草人：朴东光、潘乾刚、储继君。

本部分所代替标准的历次版本发布情况为：

- GB 986—1967、GB 986—1980、GB/T 986—1988。

埋弧焊的推荐坡口

1 范围

GB/T 985 的本部分规定了钢材焊接的坡口形式和尺寸。本部分适用于埋弧焊工艺方法。

2 规范性引用文件

下列文件中的条款通过 GB/T 985 的本部分的引用而成为本部分的条款。凡是注日期的引用文件,其随后所有的修改单(不包括勘误的内容)或修订版均不适用于本部分,然而,鼓励根据本部分达成协议的各方研究是否可使用这些文件的最新版本。凡是不注日期的引用文件,其最新版本适用于本部分。

GB/T 324 焊缝符号表示法 (GB/T 324—1988, eqv ISO 2553:1984)

GB/T 16672 焊缝 工作位置 倾角和转角的定义 (GB/T 16672—1996, ISO 6947: 1993, IDT)

3 总则

本部分按照完全熔透的原则,规定了对接接头的坡口形式和尺寸。对于不完全熔透的对接接头,允许采用其他形式的焊接坡口。

4 焊接位置

本部分规定的坡口主要针对的是 GB/T 16672 中的平焊和平角焊位置(PA 和 PB),采用横焊位置(PC 位置)时,可考虑采用其他的坡口形式和尺寸。

5 坡口形式

表 1 和表 2 规定了推荐的坡口形式和尺寸。基本符号参见 GB/T 324。

在采用定位焊接的情况下,表 1 和表 2 中的间隙是完成定位焊之后的间隙。

本部分未规定衬垫的材料和尺寸,衬垫的选择和使用应结合具体工况条件。

表 1 单面对接焊坡口

| | | 焊 缝 | | 坡口形式和尺寸 | | | | | | 焊接位置 | 备 注 |
|----|---------------------|----------|------|---------|--------|--|---|-------------------|--------------------|------|----------------------------|
| 序号 | 工件厚度 t | 名称 | 基本符号 | 焊缝示意图 | 横截面示意图 | 坡口角 α 或坡口面角 β | 间隙 b 、圆弧半径 R | 钝边 c | 坡口深度 h | | |
| 1 | $3 \leq t \leq 12$ | 平对接焊缝 | | | | $\alpha \leq 0.5^\circ$ 最大 5 | $0 \leq b \leq 5$ | — | — | PA | 带衬垫, 衬垫厚度至少: 5 mm 或 $0.5t$ |
| 2 | $10 \leq t \leq 20$ | V形焊缝 | V | | | $30^\circ \leq \alpha \leq 50^\circ$ | $4 \leq b \leq 8$ | $c \leq 2$ | — | PA | 带衬垫, 衬垫厚度至少: 5 mm 或 $0.5t$ |
| 3 | $t > 20$ | 陡边 V形焊缝 | V | | | $4^\circ \leq \beta \leq 10^\circ$ | $16 \leq b \leq 25$ | — | — | PA | 带衬垫, 衬垫厚度至少: 5 mm 或 $0.5t$ |
| 4 | $t > 12$ | 双 V形组合焊缝 | V | | | $60^\circ \leq \alpha \leq 70^\circ$ $4^\circ \leq \beta \leq 10^\circ$ | $1 \leq b \leq 4$ | $0 \leq c \leq 3$ | $4 \leq h \leq 10$ | PA | 根部焊道可采用合适的方法焊接 |
| 5 | $t \geq 12$ | U-V形组合焊缝 | V | | | $60^\circ \leq \alpha \leq 70^\circ$ $4^\circ \leq \beta \leq 10^\circ$ | $1 \leq b \leq 4$ $5 \leq R \leq 10$ | $0 \leq c \leq 3$ | $4 \leq h \leq 10$ | PA | 根部焊道可采用合适的方法焊接 |

单位为毫米

表 1 (续)


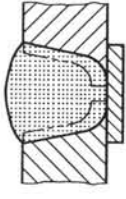
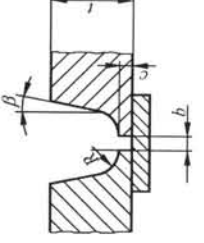

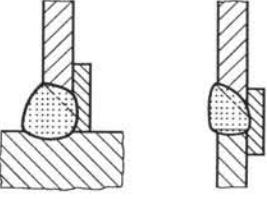
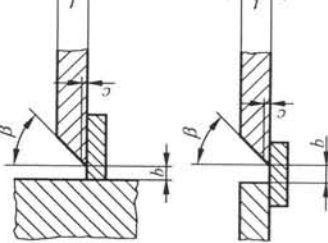

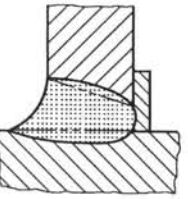
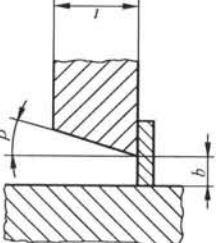
| 焊 缝 | | | 坡口形式和尺寸 | | | | | 焊接位置 | 备 注 |
|-----|-----------|---|---|---|-------------------------------------|---|-------------------|------|--------------------------|
| 序号 | 名称 | 基本符号 | 焊缝示意图 | 横截面示意图 | 坡口角 α 或坡口面角 β | 间隙 b 、圆弧半径 R | 钝边 c | | |
| 6 | U形焊缝 |  |  |  | $4^\circ \leq \beta \leq 10^\circ$ | $1 \leq b \leq 4$ $5 \leq R \leq 10$ | $2 \leq c \leq 3$ | — | 带衬垫, 衬垫厚度至少: 5 mm 或 0.5t |
| 7 | 单边 V形焊缝 |  |  |  | $30^\circ \leq \beta \leq 50^\circ$ | $1 \leq b \leq 4$ | $c \leq 2$ | — | 带衬垫, 衬垫厚度至少: 5 mm 或 0.5t |
| 8 | 单边陡边 V形焊缝 |  |  |  | $8^\circ \leq \beta \leq 10^\circ$ | $5 \leq b \leq 15$ | — | — | 带衬垫, 衬垫厚度至少: 5 mm 或 0.5t |

表 1 (续)

单位为毫米

| 焊 缝 | | | 坡口形式和尺寸 | | | | | 焊接位置 | 备 注 | | |
|-----|-------------|------|---------|-------|--------|--|------------------|------|-----|----------|----------------------------|
| 序号 | 工件厚度 t | 名称 | 基本符号 | 焊缝示意图 | 横截面示意图 | 坡口角 α 或坡口面角 β | 间隙 b 、圆弧半径 R | | | 钝边 c | 坡口深度 h |
| 9 | $t \geq 16$ | J形焊缝 | | | | $4^\circ \leq \beta \leq 10^\circ$ $b \leq 4$ $5 \leq R \leq 10$ | | | | PA PB | 带衬垫, 衬垫厚度至少: 5 mm 或 $0.5t$ |



单位为毫米

表 2 双面对接焊坡口

| 序号 | | 焊 缝 | | | | 坡口形式和尺寸 | | | | | 焊接位置 | 备 注 |
|----|---------------------|------------------|------|-------|--------|--------------------------------------|------------------|--------------------|-------------|----|--------------|-----|
| 序号 | 工件厚度 t | 名称 | 基本符号 | 焊缝示意图 | 横截面示意图 | 坡口角 α 或坡口面角 β | 间隙 b 、圆弧半径 R | 钝边 c | 坡口深度 h | | | |
| 1 | $3 \leq t \leq 20$ | 平对接焊缝 | | | | — | $b \leq 4$ | — | — | PA | 间隙符合公差要求 | |
| 2 | $10 \leq t \leq 35$ | 带钝边 V 形焊缝/形焊缝/封底 | | | | $30^\circ \leq \alpha \leq 60^\circ$ | $b \leq 4$ | $4 \leq c \leq 10$ | — | PA | 根部焊道可用其他方法焊接 | |
| 3 | $10 \leq t \leq 20$ | V 形焊缝/平对接焊缝 | | | | $60^\circ \leq \alpha \leq 80^\circ$ | $b \leq 4$ | $5 \leq c \leq 15$ | — | PA | 根部焊道可用其他方法焊接 | |
| 4 | $t \geq 16$ | 带钝边的双 V 形焊缝 | | | | $30^\circ \leq \alpha \leq 70^\circ$ | $b \leq 4$ | $4 \leq c \leq 10$ | $h_1 = h_2$ | PA | — | |

单位为毫米

表 2 (续)

| 序号 | 焊 缝 | | | 坡口形式和尺寸 | | | | | | 焊接位置 | 备 注 |
|----|-------------|---------------|------|---------|--------|-------------------------------------|----------------------------------|--------------------|------------------|----------|--|
| | 工件厚度 t | 名称 | 基本符号 | 焊缝示意图 | 横截面示意图 | 坡口角 α 或坡口面角 β | 间隙 b 、圆弧半径 R | 钝边 c | 坡口深度 h | | |
| 5 | $t \geq 30$ | U形焊缝/ 封底焊缝 | | | | $5^\circ \leq \beta \leq 10^\circ$ | $b \leq 4$ $5 \leq R \leq 10$ | $4 \leq c \leq 10$ | — | PA | — |
| 6 | $t \geq 50$ | 双U形焊缝 | | | | $5^\circ \leq \beta \leq 10^\circ$ | $b \leq 4$ $5 \leq R \leq 10$ | $4 \leq c \leq 10$ | $h = 0.5(t - c)$ | PA | 与双V形对称坡口相似, 这种坡口可制成对称的形式 |
| 7 | $t \geq 12$ | 带钝边的K形焊缝 | | | | $30^\circ \leq \beta \leq 50^\circ$ | $b \leq 4$ | $4 \leq c \leq 10$ | — | PA PB | 与双V形对称坡口相似, 这种坡口可制成对称的形式。 必要时可进行打底焊 |

单位为毫米

表 2 (续)

| 焊 缝 | | 坡口形式和尺寸 | | | | | 焊接位置 | 备 注 | |
|-----|---------------|---------|-------|--------|-------------------------------------|----------------------------------|--------------------|-----|--------------------------------------|
| 序号 | 名称 | 基本符号 | 焊缝示意图 | 横截面示意图 | 坡口角 α 或坡口面角 β | 间隙 b 、圆弧半径 R | | | 钝边 c |
| 8 | J形焊缝/ 封底焊缝 | | | | $5^\circ \leq \beta \leq 10^\circ$ | $b \leq 4$ $5 \leq R < 10$ | $4 \leq c \leq 10$ | — | 必要时可进行打底焊接 |
| 9 | 单边 V形焊缝 | | | | $30^\circ \leq \beta \leq 50^\circ$ | $b \leq 4$ | $c \leq 2$ | — | 必要时可进行打底焊接 |
| 10 | 双面 J形焊缝 | | | | $5^\circ \leq \beta \leq 10^\circ$ | $b \leq 4$ $5 \leq R \leq 10$ | $2 \leq c \leq 7$ | — | 与双 V形对称坡口相似, 这种坡口可制成对称的形式。必要时可进行打底焊接 |

单位为毫米

表 2 (续)

| 焊 缝 | | 坡口形式和尺寸 | | | | | | 备 注 | | | |
|-----|-------------|----------|------|-------|--------|------------------------------------|----------------------------------|-------------------|--------|----------|----------------------|
| 序号 | 工件厚度 t | 名称 | 基本符号 | 焊缝示意图 | 横截面示意图 | 坡口角 α 或坡口面角 β | 间隙 b 、圆弧半径 R | | 钝边 c | 坡口深度 h | 焊接位置 |
| 11 | $t \leq 12$ | 双面 J 形焊缝 | | | | — | $b \leq 2$ $5 \leq R \leq 10$ | $2 \leq c \leq 3$ | — | PA PB | 单道焊坡口 |
| 12 | $t > 12$ | 双面 J 形焊缝 | | | | $5^\circ \leq \beta \leq 10^\circ$ | $b \leq 4$ $5 \leq R \leq 10$ | $2 \leq c \leq 7$ | — | PA PB | 多道焊坡口。 必要时可进行打底焊接 |

附录 A
(资料性附录)
窄间隙埋弧焊坡口

表 A.1 窄间隙埋弧焊坡口

单位为毫米

| 序号 | 焊 缝 | | | 坡口形式和尺寸 | | | | | 焊接位置 | 备 注 | |
|----|-------------|---------|------|---------|--------|---|-------------------|---------------|--------------------|-----|---------------------|
| | 工件厚度 t | 名称 | 基本符号 | 焊缝示意图 | 横截面示意图 | 坡口角 α 或坡口面角 β | 间隙 b 、圆弧半径 R | 钝边 c | | | 坡口深度 h |
| 1 | $t \geq 30$ | UY形坡口 | | | | $1^\circ \leq \beta \leq 1.5^\circ$ $85^\circ \leq \alpha \leq 95^\circ$ | $0 \leq b \leq 2$ | $c \approx 2$ | $4 \leq h \leq 10$ | PA | 适用于环缝, V形坡口侧焊条电弧焊封底 |
| 2 | $t \geq 30$ | 陡边 V形坡口 | | | | $1.5^\circ \leq \beta \leq 2^\circ$ $85^\circ \leq \alpha \leq 95^\circ$ | $0 \leq b \leq 2$ | $c \approx 2$ | $4 \leq h \leq 10$ | PA | 适用于纵缝, V形坡口侧焊条电弧焊封底 |
| | | | | | | $1.5^\circ \leq \beta \leq 2^\circ$ | $b \approx 20$ | — | — | PA | 带衬垫, 衬垫厚度至少: 10 mm |