



# 中华人民共和国国家标准

GB/T 13814—2008  
代替 GB/T 13814—1992

## 镍及镍合金焊条

Nickel and nickel alloy covered welding electrodes

(ISO 14172:2003, Welding consumables—Covered electrodes  
for manual metal arc welding of nickel and nickel alloys—  
Classification, MOD)

2008-04-16 发布

2008-10-01 实施



中华人民共和国国家质量监督检验检疫总局  
中国国家标准化管理委员会

发布

## 目 次

前言 .....	I
1 范围 .....	1
2 规范性引用文件 .....	1
3 分类和型号 .....	1
4 技术要求 .....	1
5 试验方法 .....	8
6 检验规则.....	11
7 包装、标志和品质证明书 .....	11
附录 A (资料性附录) 焊条简要说明 .....	13
附录 B (资料性附录) 焊条型号对照 .....	17

## 前 言

本标准修改采用 ISO 14172:2003《焊接材料 手工电弧焊用镍及镍合金焊条 分类》(英文版)。本标准根据 ISO 14172:2003 重新起草。

考虑我国镍及镍合金焊条的实际情况,对 ISO 14172:2003 做如下技术内容修改:

- 删除了规范性引用文件 ISO 544、ISO 31-0:1992、ISO 6847、ISO 14344 和 ISO 15792-1:2000;
- 增加了表 1、表 2、图 1、图 2、图 3 和图 4,将 ISO 14172:2003 中表 1 改为表 3,表 2 改为表 4。

为便于使用,本标准还做如下编辑性修改:

- 标准名称改为“镍及镍合金焊条”;
- 标准结构方面,增加了检验规则、标志和品质证明书内容;
- 将“本国际标准”改为“本标准”;
- 用小数点“.”代替作为小数点的逗号“,”;
- 删除了国际标准的前言;
- 删除了附录 A,将附录 B 改为附录 A,附录 C 改为附录 B。

本标准是对 GB/T 13814—1992《镍及镍合金焊条》的修订。与 GB/T 13814—1992 相比,主要修改内容如下:

- 焊条分类、型号划分采用 ISO 14172:2003 标准中的方法,焊条型号增加了 26 个;
- 焊条药皮类型不做规定;
- 取消了焊接接头弯曲试验,熔敷金属试件制备的焊接位置为平焊位置。

本标准从实施之日起,代替 GB/T 13814—1992。

本标准的附录 A、附录 B 为资料性附录。

本标准由全国焊接标准化技术委员会提出并归口。

本标准起草单位:哈尔滨焊接研究所、锦州市锅炉压力容器检验研究所、天津大桥焊材集团有限公司、锦州特种焊条有限公司、常州华通焊丝有限公司、四川大西洋焊接材料股份有限公司。

本标准主要起草人:何少卿、储继君、李春范、高盛平、吴国权、李振华、陈义岗。

本标准所代替标准的历次版本发布情况为:

- GB/T 13814—1992。

# 镍及镍合金焊条

## 1 范围

本标准规定了镍及镍合金焊条的分类和型号、技术要求、试验方法、检验规则、包装、标志和品质证明书。

本标准适用于焊条电弧焊用镍及镍合金焊条。

## 2 规范性引用文件

下列文件中的条款通过本标准的引用而构成本标准的条款。凡是注日期的引用文件，其随后所有的修改单(不包括勘误的内容)或修订版均不适用于本标准，然而，鼓励根据本标准达成协议的各方研究是否可使用这些文件的最新版本。凡是不注日期的引用文件，其最新版本适用于本标准。

GB/T 228 金属材料 室温拉伸试验方法(GB/T 228—2002, eqv ISO 6892:1998)

GB/T 3323—2005 金属熔化焊焊接接头射线照相(EN 1435:1997, MOD)

GB/T 8647(所有部分) 镍化学分析方法

## 3 分类和型号

### 3.1 焊条分类

焊条按熔敷金属合金体系分为镍、镍铜、镍铬、镍铬铁、镍钼、镍铬钼和镍铬钴钼等7类。

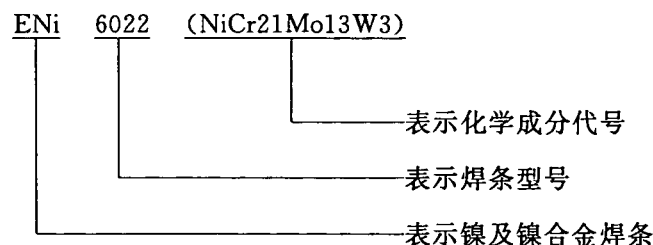
### 3.2 型号划分

焊条按照熔敷金属化学成分进行型号划分(参见表3)。

### 3.3 型号编制方法

焊条型号由三部分组成。第1部分为字母“ENi”，表示镍及镍合金焊条；第2部分为四位数字，表示焊条型号；第3部分为可选部分，表示化学成分代号。焊条的简要说明和国际上主要标准型号的对应关系参见附录A和附录B。

本标准完整焊条型号示例如下：



第2部分四位数字中第一位数字表示熔敷金属的类别。其中2表示非合金系列；4表示镍铜合金；6表示含铬，且铁含量不大于25%的NiCrFe和NiCrMo合金；8表示含铬，且铁含量大于25%的NiFeCr合金；10表示不含铬，含钼的NiMo合金。

## 4 技术要求

### 4.1 焊条直径和长度

4.1.1 焊条直径和长度应符合表1规定。

4.1.2 根据需方要求，允许通过协议制造和使用其他尺寸的焊条。

4.2 焊条夹持端

焊条夹持端长度应符合表 2 规定。

表 1 焊条直径和长度

单位为毫米

焊条直径		焊条长度	
基本尺寸	允许偏差	基本尺寸	允许偏差
2.0	±0.05	230~300	±2
2.5			
3.2			
4.0		250~350	
5.0			

表 2 焊条夹持端

单位为毫米

焊条直径	夹持端长度
≤3.2	10~20
≥4.0	15~25

4.3 焊条药皮

4.3.1 焊条药皮应均匀、紧密地包覆在焊芯周围,焊条药皮上不应有影响焊接质量的裂纹、气泡、杂质及脱落等缺陷。

4.3.2 焊条引弧端药皮应倒角,焊芯端面应露出。焊条长度方向上露芯长度不应大于焊芯直径的 2/3 或 2.0 mm 两者的较小值。焊条沿圆周的露芯不应大于圆周的 1/2。

4.3.3 焊条药皮应具有足够的强度,不应在正常搬运或使用过程中损坏。

4.3.4 焊条药皮应具有一定的耐吸潮性,不应在开启包装后很快吸潮而影响使用。

4.3.5 焊条偏心度应符合如下规定:

- a) 直径为 2.0 mm 和 2.5 mm 的焊条,偏心度不应大于 7%;
- b) 直径为 3.2 mm 和 4.0 mm 的焊条,偏心度不应大于 5%;
- c) 直径为 5.0 mm 的焊条,偏心度不应大于 4%。

偏心度计算方法如下(见图 1):

$$P = \frac{T_1 - T_2}{(T_1 + T_2)/2} \times 100$$

式中:

P——焊条偏心度(%);

T<sub>1</sub>——焊条断面药皮最大厚度+焊芯直径;

T<sub>2</sub>——焊条同一断面药皮最小厚度+焊芯直径。

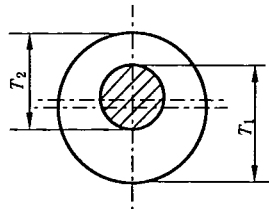


图 1 焊条偏心度测量示意图

4.4 熔敷金属化学成分

熔敷金属化学成分应符合表 3 规定。

表 3 熔敷金属化学成分

焊条型号	化学成分代号	化学成分(质量分数)/%																
		C	Mn	Fe	Si	Cu	Ni*	Co	Al	Ti	Cr	Nb <sup>b</sup>	Mo	V	W	S	P	其他 <sup>c</sup>
镍																		
ENi2061	NiTi3	0.10	0.7	0.7	1.2	0.2	≥92.0	—	1.0	1.0~4.0	—	—	—	—	0.015	0.020		
ENi2061A	NiNbTi	0.06	2.5	4.5	1.5	—	—	—	0.5	1.5	2.5	—	—	—	0.015	0.015		
镍铜																		
ENi4060	NiCu30Mn3Ti	0.15	4.0	2.5	1.5	27.0~34.0	≥62.0	—	1.0	1.0	—	—	—	—	0.015	0.020		
ENi4061	NiCu27Mn3NbTi	0.15	4.0	2.5	1.3	24.0~31.0	≥62.0	—	1.0	1.5	3.0	—	—	—	0.015	0.020		
镍铬																		
ENi6082	NiCr20Mn3Nb	0.10	2.0~6.0	4.0	0.8	—	≥63.0	—	—	0.5	18.0~22.0	1.5~3.0	2.0	—	0.015	0.020		
ENi6231	NiCr22W14Mo	0.05~0.10	0.3~1.0	3.0	0.3~0.7	0.5	≥45.0	5.0	0.5	0.1	20.0~24.0	—	1.0~3.0	13.0~15.0	0.015	0.020		
镍铬铁																		
ENi6025	NiCr25Fe10AlY	0.10~0.25	0.5	8.0~11.0	0.8	—	≥55.0	—	1.5~2.2	0.3	24.0~26.0	—	—	—	—	—	Y:0.15	
ENi6062	NiCr15Fe8Nb	0.08	3.5	11.0	0.8	—	≥62.0	—	—	—	13.0~17.0	0.5~4.0	—	—	—	—	—	
ENi6093	NiCr15Fe8NbMo	0.20	1.0~5.0	—	1.0	—	≥60.0	—	—	—	17.0	1.0~3.5	1.0~3.5	—	—	—	—	
ENi6094	NiCr14Fe4NbMo	0.15	1.0~4.5	12.0	0.8	0.5	≥55.0	—	—	—	12.0~17.0	0.5~3.0	2.5~5.5	—	1.5	0.015	0.020	
ENi6095	NiCr15Fe8NbMoW	0.20	1.0~3.5	—	0.8	—	≥62.0	—	—	—	13.0~17.0	1.0~3.5	1.0~3.5	1.5~3.5	—	—	—	
ENi6133	NiCr16Fe12NbMo	0.10	1.0~3.5	—	0.8	—	≥62.0	—	—	—	13.0~17.0	0.5~3.0	0.5~2.5	—	—	—	—	
ENi6152	NiCr30Fe9Nb	0.05	5.0	7.0~12.0	—	—	≥50.0	—	0.5	0.5	28.0~31.5	1.0~2.5	0.5	—	—	—	—	

表 3(续)

焊条型号	化学成分代号	化学成分(质量分数)/%													其他 <sup>c</sup>			
		C	Mn	Fe	Si	Cu	Ni <sup>a</sup>	Co	Al	Ti	Cr	Nb <sup>b</sup>	Mo	V		W	S	P
镍铬铁																		
ENi6182	NiCr15Fe6Mn	0.10	5.0~10.0	10.0	1.0	0.5	≥60.0	—	1.0	13.0~17.0	1.0~3.5	—	—	—	—	—	—	Ta:0.3
ENi6333	NiCr25Fe16CoNbW	0.10	1.2~2.0	≥16.0	0.8~1.2	0.5	44.0~47.0	2.5~3.5	—	24.0~26.0	—	2.5~3.5	—	—	—	—	—	—
ENi6701	NiCr36Fe7Nb	0.35~0.50	0.5~2.0	7.0	0.5~2.0	—	42.0~48.0	—	—	33.0~39.0	0.8~1.8	—	—	—	—	—	—	—
ENi6702	NiCr28Fe6W	0.50	0.5~1.5	6.0	2.0	—	47.0~50.0	—	—	27.0~30.0	—	—	—	—	0.015	0.020	—	—
ENi6704	NiCr25Fe10Al3YC	0.15~0.30	0.5~1.5	8.0~11.0	0.8	—	≥55.0	—	1.8~2.8	24.0~26.0	—	—	—	—	—	—	—	Y: 0.15
ENi8025	NiCr29Fe30Mo	0.06	1.0~3.0	30.0	0.7	1.5~3.0	35.0~40.0	—	1.0	27.0~31.0	1.0	2.5~4.5	—	—	—	—	—	—
ENi8165	NiCr25Fe30Mo	0.03	3.0	30.0	0.7	3.0	37.0~42.0	—	0.1	23.0~27.0	—	3.5~7.5	—	—	—	—	—	—
镍铜																		
ENi1001	NiMo28Fe5	0.07	1.0	4.0~7.0	1.0	0.5	≥55.0	2.5	—	1.0	—	26.0~30.0	0.6	1.0	—	—	—	—
ENi1004	NiMo25Cr5Fe5	0.12	1.0	7.0	1.0	0.5	≥60.0	—	—	2.5~5.5	—	23.0~27.0	—	—	—	—	—	—
ENi1008	NiMo19WCr	0.10	1.5	10.0	0.8	—	≥60.0	—	—	0.5~3.5	—	17.0~20.0	—	2.0~4.0	0.015	0.020	—	—
ENi1009	NiMo20WCu	0.10	1.5	7.0	0.8	0.3~1.3	≥62.0	—	—	—	—	18.0~22.0	—	—	—	—	—	—
ENi1062	NiMo24Cr8Fe6	0.02	1.0	4.0~7.0	0.7	—	≥60.0	—	—	6.0~9.0	—	22.0~26.0	—	—	—	—	—	—
ENi1066	NiMo28	0.02	2.0	2.2	0.2	0.5	≥64.5	—	—	1.0	—	26.0~30.0	—	1.0	—	—	—	—
ENi1067	NiMo30Cr	0.02	2.0	1.0~3.0	0.2	0.5	≥62.0	3.0	—	1.0~3.0	—	27.0~32.0	—	3.0	—	—	—	—

表 3(续)

焊条型号	化学成分代号	化学成分(质量分数)/%																
		C	Mn	Fe	Si	Cu	Ni <sup>a</sup>	Co	Al	Ti	Cr	Nb <sup>b</sup>	Mo	V	W	S	P	其他 <sup>c</sup>
ENi1069	NiMo28Fe4Cr	0.02	1.0	2.0~5.0	0.7	—	≥65.0	1.0	0.5	—	0.5~1.5	—	26.0~30.0	—	—	0.015	0.020	
镍钴钼																		
ENi6002	NiCr22Fe18Mo	0.05~0.15		17.0~20.0	1.0		≥45.0	0.5~2.5	—	—	20.0~	—	8.0~10.0	—	0.2~1.0			
ENi6012	NiCr22Mo9	0.03	1.0	3.5	0.7	0.5	≥58.0	—	0.4	0.4	23.0	1.5	8.5~10.5	—	—			
ENi6022	NiCr21Mo13W3			2.0~6.0			≥49.0	2.5			20.0~		12.5~14.5	0.4	2.5~3.5			
ENi6024	NiCr26Mo14	0.02	0.5	1.5	0.2		≥55.0	—			22.5~25.0~27.0		13.5~15.0		—			
ENi6030	NiCr 29Mo5Fe15W2	0.03	1.5	13.0~17.0	1.0	1.0~2.4	≥36.0	5.0	—	—	28.0~31.5	0.3~1.5	4.0~6.0		1.5~4.0			
ENi6059	NiCr23Mo16			1.5			≥56.0	—			22.0~24.0		15.0~16.5		—			
ENi6200	NiCr23Mo16Cu2	0.02	1.0	3.0	0.2	1.3~1.9	≥45.0	2.0		—	20.0~24.0		15.0~17.0		—			
ENi6205	NiCr25Mo16			5.0		2.0		—	0.4		22.0~27.0		13.5~16.5		—			
ENi6275	NiCr 15Mo16Fe5W3	0.10		4.0~7.0	1.0		≥50.0				14.5~16.5		18.0		3.0~4.5			
ENi6276	NiCr 15Mo15Fe6W4	0.02	1.0	7.0	0.2			2.5			16.5		15.0~17.0	0.4	—			
ENi6452	NiCr19Mo15	0.025	2.0	1.5	0.4	0.5		—			18.0~20.0	0.4	14.0~16.0		—			
ENi6455	NiCr16Mo15Ti	0.02	1.5	3.0	0.2		≥56.0			0.7	14.0~18.0		14.0~17.0		0.5			
ENi6620	NiCr14Mo7Fe	0.10	2.0~4.0	10.0	1.0		≥55.0	—		—	12.0~17.0	0.5~2.0	5.0~9.0		1.0~2.0			



表 3(续)

焊条型号	化学成分代号	化学成分(质量分数)/%																
		C	Mn	Fe	Si	Cu	Ni <sup>a</sup>	Co	Al	Ti	Cr	Nb <sup>b</sup>	Mo	V	W	S	P	其他 <sup>c</sup>
镍铬钼																		
ENi6625	NiCr22Mo9Nb	0.10	2.0	7.0	0.8	≥55.0	—	—	20.0~23.0	3.0~4.2	8.0~10.0	—	—	—	—	—	—	—
ENi6627	NiCr21MoFeNb	0.03	2.2	5.0	0.7	≥57.0	—	—	20.5~22.5	1.0~2.8	8.8~10.0	0.5	—	—	0.015	—	—	—
ENi6650	NiCr 20Fe4Mo11WN	0.03	0.7	12.0~15.0	0.6	≥44.0	1.0	0.5	19.0~22.0	0.3	10.0~13.0	—	—	—	0.02	0.020	N;0.15	—
ENi6686	NiCr21Mo16W4	0.02	1.0	5.0	0.3	≥49.0	—	—	19.0~23.0	—	15.0~17.0	3.0~4.4	—	—	—	—	—	—
ENi6985	NiCr22Mo7Fe19	0.02	1.0	18.0~21.0	1.0	≥45.0	5.0	—	21.0~23.5	1.0	6.0~8.0	1.5	—	—	0.015	—	—	—
镍铬钴钼																		
ENi6117	NiCr22Co12Mo	0.05~0.15	3.0	5.0	1.0	0.5	9.0~15.0	1.5	20.0~26.0	1.0	8.0~10.0	—	—	—	0.015	0.020	—	—

注：除 Ni 外所有单值元素均为最大值。

<sup>a</sup> 除非另有规定，Co 含量应低于该含量的 1%。也可供需双方协商，要求较低的 Co 含量。

<sup>b</sup> Ta 含量应低于该含量的 20%。

<sup>c</sup> 未规定数值的元素总量不应超过 0.5%。

## 4.5 熔敷金属力学性能

熔敷金属力学性能应符合表 4 规定。

## 4.6 焊缝金属射线探伤

焊缝金属射线探伤应符合 GB/T 3323 中 II 级。

表 4 熔敷金属力学性能

焊条型号	化学成分代号	屈服强度 <sup>a</sup> $R_{d.}$ /	抗拉强度 $R_m$ /	伸长率 $A$ /
		MPa	MPa	%
镍				
ENi2061	NiTi3	200	410	18
ENi2061A	NiNbTi			
镍铜				
ENi4060	NiCu30Mn3Ti	200	480	27
ENi4061	NiCu27Mn3NbTi			
镍铬				
ENi6082	NiCr20Mn3Nb	360	600	22
ENi6231	NiCr22W14Mo	350	620	18
镍铬铁				
ENi6025	NiCr25Fe10AlY	400	690	12
ENi6062	NiCr15Fe8Nb	360	550	27
ENi6093	NiCr15Fe8NbMo	360	650	18
ENi6094	NiCr14Fe4NbMo			
ENi6095	NiCr15Fe8NbMoW			
ENi6133	NiCr16Fe12NbMo	360	550	27
ENi6152	NiCr30Fe9Nb			
ENi6182	NiCr15Fe6Mn			
ENi6333	NiCr25Fe16CoNbW	360	550	18
ENi6701	NiCr36Fe7Nb	450	650	8
ENi6702	NiCr28Fe6W			
ENi6704	NiCr25Fe10Al3YC	400	690	12
ENi8025	NiCr29Fe30Mo	240	550	22
ENi8165	NiCr25Fe30Mo			
镍钼				
ENi1001	NiMo28Fe5	400	690	22
ENi1004	NiMo25Cr5Fe5			
ENi1008	NiMo19WCr	360	650	22
ENi1009	NiMo20WCu			
ENi1062	NiMo24Cr8Fe6	360	550	18

表 4 (续)

焊条型号	化学成分代号	屈服强度 <sup>a</sup> $R_{eL}$ /	抗拉强度 $R_m$ /	伸长率 $A$ /
		MPa	MPa	%
		不小于		
ENi1066	NiMo28	400	690	22
ENi1067	NiMo30Cr	350	690	22
ENi1069	NiMo28Fe4Cr	360	550	20
镍铬钼				
ENi6002	NiCr22Fe18Mo	380	650	18
ENi6012	NiCr22Mo9	410	650	22
ENi6022	NiCr21Mo13W3	350	690	22
ENi6024	NiCr26Mo14			
ENi6030	NiCr29Mo5Fe15W2	350	585	22
ENi6059	NiCr23Mo16	350	690	22
ENi6200	NiCr23Mo16Cu2	400	690	22
ENi6275	NiCr15Mo16Fe5W3			
ENi6276	NiCr15Mo15Fe6W4			
ENi6205	NiCr25Mo16	350	690	22
ENi6452	NiCr19Mo15			
ENi6455	NiCr16Mo15Ti	300	690	22
ENi6620	NiCr14Mo7Fe	350	620	32
ENi6625	NiCr22Mo9Nb	420	760	27
ENi6627	NiCr21MoFeNb	400	650	32
ENi6650	NiCr20Fe14Mo11WN	420	660	30
ENi6686	NiCr21Mo16W4	350	690	27
ENi6985	NiCr22Mo7Fe19	350	620	22
镍铬钴钼				
ENi6117	NiCr22Co12Mo	400	620	22

<sup>a</sup> 屈服发生不明显时,应采用 0.2%的屈服强度( $R_{p.2}$ )。

## 5 试验方法

### 5.1 试验用母材

5.1.1 化学分析和熔敷金属力学性能试验用母材采用与试验焊条熔敷金属化学成分相当的镍及镍合金,也可采用其他材料,但坡口面和垫板应焊接隔离层,隔离层至少应焊接 3 层,加工后的厚度不小于 3 mm。在确保熔敷金属不受母材影响的情况下,可采用其他方法。

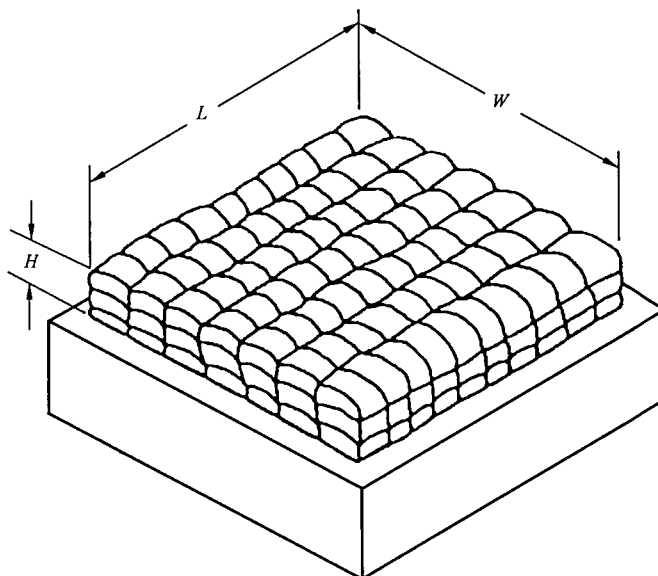
5.1.2 仲裁试验时,应采用母材化学成分与试验焊条熔敷金属化学成分相当的镍及镍合金或坡口及垫板面有隔离层的其他材料试板。

## 5.2 熔敷金属化学成分分析

5.2.1 熔敷金属化学成分分析试样应以平焊位置施焊。堆焊试样尺寸及取样位置应符合图 2 规定。

5.2.2 化学成分分析试样可从 5.2.1 中规定的堆焊金属上制取,也可从其他熔敷金属上制取,但分析结果应与从堆焊金属上取样所得到的结果一致。仲裁试验的试样应从堆焊金属上制取。

5.2.3 化学分析试验可采用任何适宜的方法。仲裁试验应按 GB/T 8647 进行。



单位为毫米

焊条直径	堆焊试样最小尺寸			取样部位距试板表面最小距离 <sup>b</sup>
	L	W	H <sup>a</sup>	
<4.0	38	38	13	9.5
≥4.0	50	50	22	19

<sup>a</sup> 当母材采用与试验焊条熔敷金属化学成分不相当的其他材料时,对于直径小于 4.0 mm 的焊条, H 应不小于 19 mm,对于直径不小于 4.0 mm 的焊条, H 应不小于 25 mm。

<sup>b</sup> 当母材采用与试验焊条熔敷金属化学成分不相当的其他材料时,对于直径小于 4.0 mm 的焊条,取样部位距试板表面最小距离应不小于 16 mm,对于直径不小于 4.0 mm 的焊条,取样部位距试板表面最小距离应不小于 22 mm。

图 2 化学分析试件制备

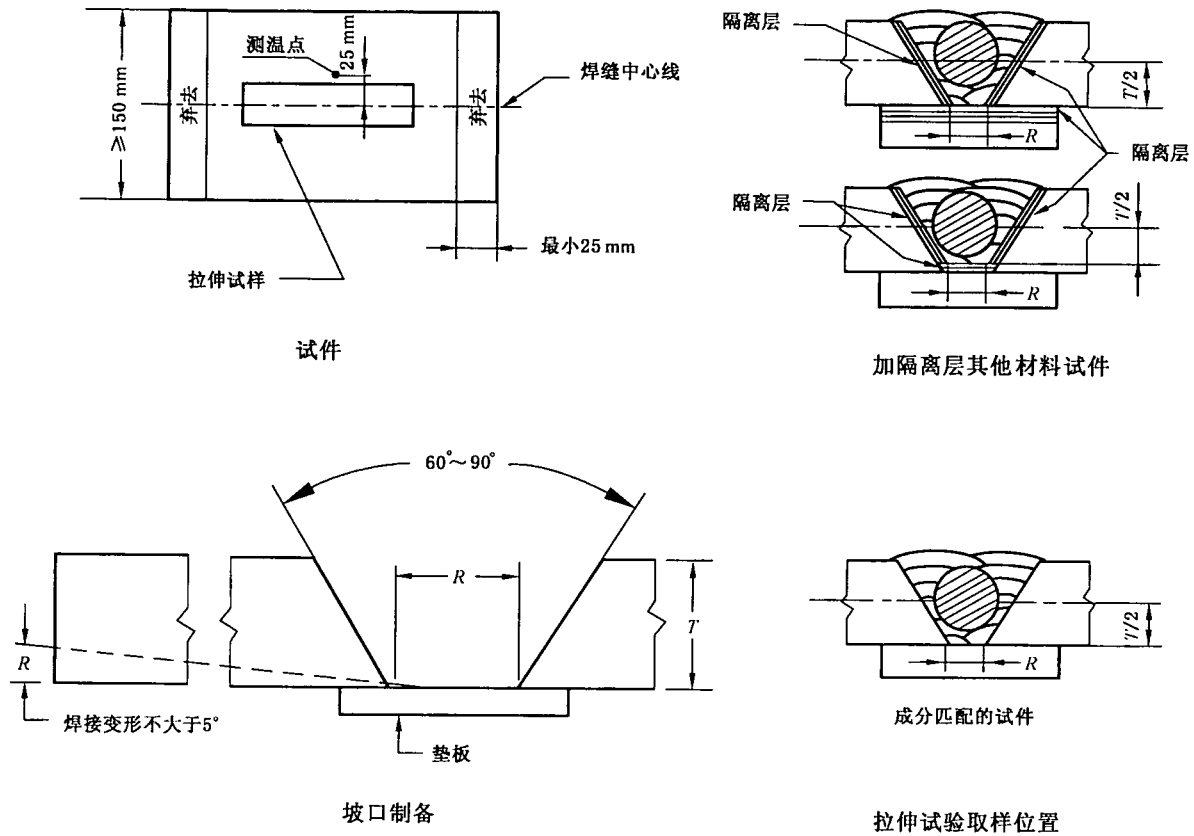
## 5.3 力学性能试验

### 5.3.1 力学性能试件制备

5.3.1.1 低氢型药皮焊条试验前应在(250℃~300℃)×(1 h~2 h)条件下或按制造厂推荐的规范进行烘干。其他药皮类型焊条可在供货状态或按制造厂推荐的规范进行烘干。

5.3.1.2 试件应按图 3 要求在平焊位置制备。试板长度应能满足截取拉伸试样的需要。

5.3.1.3 试件焊前予以反变形或拘束,以防止角变形。试件焊后不允许矫正,角变形超过 5°的试件应予报废。



焊条直径/ mm	试件最小厚度 T/ mm	最小根部间隙 R/ mm	最少焊接层数
2.0	14	5	不规定 <sup>a</sup>
2.5		7	
3.2			
4.0	20	13	6
5.0			

<sup>a</sup> 不规定焊接层数,但应记录焊接层数。

图 3 力学性能和射线探伤试验的试件制备

5.3.1.4 启焊时试件温度应高于 15℃。道间温度超过 150℃时,应在静态大气中冷却。在试件纵向中部距焊缝中心 25 mm 处的表面为测温点,用测温笔或表面温度计测量温度。

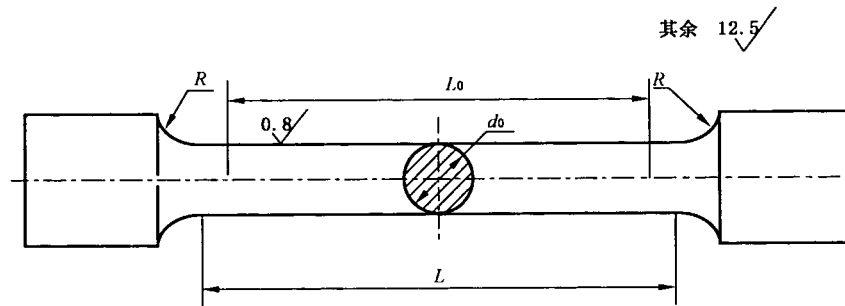
5.3.1.5 每一道在射线探伤区内至少有一个熄弧点和引弧点。同一焊道的焊接方向不应改变,不同焊道的焊接方向可以交替进行。焊接时应采用窄焊道或摆动焊,但焊道宽度不得大于焊芯直径的四倍。

5.3.1.6 表面焊层至少应与母材表面齐平。试样应在焊后状态截取和检验。

5.3.2 熔敷金属拉伸试验

5.3.2.1 按图 4 要求从射线探伤后的试件(见图 3)上加工一个熔敷金属拉伸试样。

5.3.2.2 熔敷金属拉伸试验应按 GB/T 228 中规定进行。



单位为毫米

试板厚度	$d_0$	$R$	$L_0$	$L$
14	$6 \pm 0.1$	$\geq 2.5$	$5d_0$	$L_0 + d_0$
20	$10 \pm 0.2$	$\geq 3$		

注：试样夹持端尺寸根据试验机夹具结构确定。

图4 熔敷金属拉伸试样

#### 5.4 焊缝射线探伤试验

5.4.1 焊缝射线探伤试验在试件截取拉伸试样之前进行。焊缝射线探伤前应去掉垫板。若试件需作焊后热处理时，射线探伤在热处理前后均可进行。

5.4.2 焊缝射线探伤试验按 GB/T 3323—2005 进行。

5.4.3 评定焊缝射线探伤底片时，试件两端 25 mm 应不予考虑。

### 6 检验规则

成品焊条由制造厂质量检验部门按批检验。

#### 6.1 批量划分

每批焊条由同一批号焊芯、同一批号主要药皮原料、以同样配方和制造工艺制成。每批最大质量为 5 t。

#### 6.2 取样方法

每批焊条检验时，按照需要数量至少在 3 个部位取有代表性的样品。

#### 6.3 验收

每批焊条应按 6.3.1~6.3.4 验收。

6.3.1 每批焊条熔敷金属化学成分检验结果应符合表 3 规定。

6.3.2 每批焊条力学性能检验结果应符合表 4 规定。

6.3.3 每批焊条焊缝射线探伤检验结果应符合 4.6 规定。

6.3.4 每批焊条也可按供需双方协商的验收项目进行验收。

#### 6.4 复验

任何一项检验不合格时，该项检验应加倍复验。当复验拉伸试验时，抗拉强度及伸长率同时作为复验项目。其试样可在原试件上截取，也可在新焊制的试件上截取。加倍复验结果均应符合该项检验的规定。

### 7 包装、标志和品质证明书

#### 7.1 包装

7.1.1 焊条按批号每 1 kg、2 kg、2.5 kg、5 kg 净质量或按相应根数进行包装。包装应封口，保证焊条在正常的贮存条件下不致变质损坏。

7.1.2 若干包焊条应装箱,以保证在正常运输、搬运和贮存过程中不致破损。

## 7.2 标志

7.2.1 在靠近焊条夹持端的药皮表面应印上焊条型号或牌号,印字在正常的焊接操作前后都应清晰可辨。

7.2.2 每包及每箱外面至少应标记下列内容:

- 标准号、焊条型号及牌号;
- 制造厂名及商标;
- 规格及净质量或根数;
- 批号及生产日期。

## 7.3 品质证明书

制造厂对每一批焊条,根据实际检验结果出具品质证明书。当用户提出要求时,制造厂应提供检验报告的副本。

**附录 A**  
(资料性附录)  
焊条简要说明

本附录提供了各类焊条使用的简要说明,为了正确地应用这些焊条,还可参阅有关的技术资料。

### A.1 镍类焊条

#### A.1.1 ENi2061(NiTi3)、ENi2061A(NiNbTi)焊条

该种焊条用于焊接纯镍(UNS N02200 或 N02201)锻造及铸铁构件,用于复合镍钢的焊接和钢表面堆焊以及异种金属的焊接。

### A.2 镍铜焊条

#### A.2.1 ENi4060(NiCu30Mn3Ti)、ENi4061(NiCu27Mn3NbTi)焊条

该分类焊条用于焊接镍铜等合金(UNS N04400)的焊接,用于镍铜复合钢焊接和钢表面堆焊。ENi4060 主要用于含钨耐腐蚀环境的焊接。

### A.3 镍铬类焊条

#### A.3.1 ENi6082(NiCr20Mn3Nb)焊条

该种焊条用于镍铬合金(UNS N06075, N07080)和镍铬铁合金(UNS N06600, N06601)的焊接,焊缝金属不同于含铬高的其他合金。这种焊条也用于复合钢和异种金属的焊接。也用于低温条件下的镍钢焊接。

#### A.3.2 ENi6231(NiCr22W14Mo)焊条

该种焊条用于 UNS N06230 镍铬钨钼合金的焊接。

### A.4 镍铬铁类焊条

#### A.4.1 ENi6025(NiCr25Fe10AlY)焊条

这种焊条用于同类镍基合金的焊接,如 UNS N06025 和 UNS N06603 合金。焊缝金属具有抗氧化、抗渗碳、抗硫化的特点,也可用于 1 200℃ 高温条件下的焊接。

#### A.4.2 ENi6062(NiCr15Fe8Nb)焊条

该种焊条用于镍铬铁合金(UNS N06600, UNS N06601)的焊接,用于镍铬铁复合合金焊接以及钢的堆焊。具有良好的异种金属焊接性能。这种焊条也可以在工作温度 980℃ 时应用,但温度高于 820℃ 时,抗氧化性和强度下降。

#### A.4.3 ENi6093(NiCr15Fe8NbMo)、ENi6094(NiCr14Fe4NbMo)、ENi6095(NiCr15Fe8NbMoW)焊条

这些焊条用于 Ni9%(UNS K81340)钢焊接,焊缝强度比 ENi6133 焊条的高。

#### A.4.4 ENi6133(NiCr16Fe12NbMo)焊条

该种焊条用于镍铁铬合金(UNS N08800)和镍铬铁合金(UNS N06600)的焊接,特别适用于异种金属的焊接。这种焊条也可以在工作温度 980℃ 时应用,但温度高于 820℃ 时,抗氧化性和强度下降。

#### A.4.5 ENi6152(NiCr30Fe9Nb)焊条

该种焊条熔敷金属铬含量比本标准规定的其他镍铬铁焊条的高。用于高铬镍基合金如 UNS N06690 的焊接。也可以用于低合金抗腐蚀层和不锈钢以及异种金属的焊接。

#### A.4.6 ENi6182(NiCr15Fe6Mn)焊条

该种焊条用于镍铬铁合金(UNS N06600)的焊接,用于镍铬铁复合合金焊接以及钢的堆焊。也可



以用于钢与镍基合金的焊接。在最近的应用中,工作温度提高到 480℃,另外根据上述的类别条件下,可以在高温时使用该焊条,其抗热裂性能优于本组的其他焊缝金属。

#### A. 4.7 ENi6333(NiCr25Fe16CoNbW)焊条

该种焊条用于同类镍基合金(特别是 UNS N06333)的焊接。焊缝金属具有抗氧化、抗渗碳、抗硫化的特点,用于 1 000℃高温条件下的焊接。

#### A. 4.8 ENi6701(NiCr36Fe7Nb)、ENi6702(NiCr28Fe6W)焊条

这两种焊条用于同类铸造镍基合金的焊接。焊缝金属具有抗氧化的特点,用于 1 200℃高温条件下的焊接。

#### A. 4.9 ENi6704(NiCr25Fe10Al3YC)焊条

该种焊条用于同类镍基合金如 UNS N06025 和 UNS N06603 的焊接。焊缝金属具有抗氧化、抗渗碳、抗硫化的特点,用于 1 200℃高温条件下的焊接。

#### A. 4.10 ENi8025(NiCr29Fe30Mo)、ENi8165(NiCr25Fe30Mo)焊条

这两种焊条用于铜合金、奥氏体不锈钢铬镍钼合金(UNS N08904)和镍铬钼合金(UNS N08825)的焊接。也可以在钢上堆焊,提供镍铬铁合金层。

### A. 5 镍钼类焊条

#### A. 5.1 ENi1001(NiMo28Fe5)焊条

该种焊条用于同类镍钼合金的焊接,特别是 UNS N10001,用于镍钼复合合金的焊接,以及镍钼合金与钢和其他镍基合金的焊接。

#### A. 5.2 ENi1004(NiMo25Cr5Fe5)焊条

该种焊条用于异种镍基、钴基和铁基合金的焊接。

#### A. 5.3 ENi1008(NiMo19WCu)、ENi1009(NiMo20WCu)焊条

这两种焊条用于 Ni9%(UNS K81340)钢焊接,焊缝强度比 ENi6133 焊条的高。

#### A. 5.4 ENi1062(NiMo24Cr8Fe6)焊条

该种焊条用于镍钼合金的焊接,特别是 UNS N10629,用于镍钼复合合金的焊接,以及镍钼合金与钢和其他镍基合金的焊接。

#### A. 5.5 ENi1066(NiMo28)焊条

该种焊条用于镍钼合金的焊接,特别是 UNS N10665,用于镍钼复合合金的焊接,以及镍钼合金与钢和其他镍基合金的焊接。

#### A. 5.6 ENi1067(NiMo30Cr)焊条

该种焊条用于镍钼合金的焊接,特别是 UNS N10665 和 UNS N10675,以及镍钼合金与钢和其他镍基合金的焊接。

#### A. 5.7 ENi1069(NiMo28Fe4Cr)焊条

该种焊条用于镍基、钴基和铁基合金与异种金属结合的焊接。

### A. 6 镍铬钼类焊条

#### A. 6.1 ENi6002(NiCr22Fe18Mo)焊条

该种焊条用于镍铬钼合金的焊接,特别是 UNS N06002,用于镍铬钼复合合金的焊接,以及镍铬钼合金与钢和其他镍基合金的焊接。

#### A. 6.2 ENi6012(NiCr22Mo9)焊条

该种焊条用于 6-Mo 型高奥氏体不锈钢的焊接。焊缝金属具有优良的抗氯化物介质点蚀和晶间腐蚀能力。钼含量低时可改善可焊性。

**A. 6.3 ENi6022(NiCr21Mo13W3)焊条**

该种焊条用于低碳镍铬钼合金的焊接,尤其是 UNS N06022 合金。用于低碳镍铬钼复合合金的焊接,以及低碳镍铬钼合金与钢和其他镍基合金的焊接。

**A. 6.4 ENi6024(NiCr26Mo14)焊条**

该种焊条用于奥氏体-铁素体双向不锈钢的焊接,焊缝金属具有较高的强度和耐蚀性能,所以特别适用于双向不锈钢的焊接,如 UNS S32750。

**A. 6.5 ENi6030(NiCr29Mo5Fe15W2)焊条**

该种焊条用于低碳镍铬钼合金的焊接,特别是 UNS N06059 合金,用于低碳镍铬钼复合合金的焊接,以及低碳镍铬钼合金与钢和其他镍基合金的焊接。

**A. 6.6 ENi6059(NiCr23Mo16)焊条**

该种焊条用于低碳镍铬钼合金的焊接,尤其是适用于 UNS N06059 合金和铬镍钼奥氏体不锈钢的焊接,用于低碳镍铬钼复合合金的焊接,以及低碳镍铬钼合金与钢和其他镍基合金的焊接。

**A. 6.7 ENi6200(NiCr23Mo16Cu2)、ENi6205(NiCr25Mo16)焊条**

这两种焊条用于 UNS N06200 类镍铬钼铜合金的焊接。

**A. 6.8 ENi6275(NiCr15Mo16Fe5W3)焊条**

该种焊条用于镍铬钼合金的焊接,特别是 UNS N10002 等类合金与钢的焊接以及镍铬钼合金复合钢的表面堆焊。

**A. 6.9 ENi6276(NiCr15Mo15Fe6W4)焊条**

该种焊条用于镍铬钼合金的焊接,特别是 UNS N10276 合金,用于低碳镍铬钼复合合金的焊接,以及低碳镍铬钼合金与钢和其他镍基合金的焊接。

**A. 6.10 ENi6452(NiCr19Mo15)、ENi6455(NiCr16Mo15Ti)焊条**

这两种焊条用于低碳镍铬钼合金的焊接,特别是 UNS N06455 合金,用于低碳镍铬钼复合合金的焊接,以及低碳镍铬钼合金与钢和其他镍基合金的焊接。

**A. 6.11 ENi6620(NiCr14Mo7Fe)焊条**

这种焊条用于 Ni9%(UNS K81340)钢的焊接,焊缝金属具有与钢相同的线膨胀系数。交流焊接时,短弧操作。

**A. 6.12 ENi6625(NiCr22Mo9Nb)焊条**

该种焊条用于镍铬钼合金的焊接,特别是 UNS N06625 类合金与其他钢种以及镍铬钼合金复合钢的焊接和堆焊,也用于低温条件下的 Ni9%钢焊接。焊缝金属与 UNS N06625 合金比较,具有抗腐蚀性,焊缝金属可以在 540℃条件下使用。

**A. 6.13 ENi6627(NiCr21MoFeNb)焊条**

该种焊条用于铬镍钼奥氏体不锈钢、双相不锈钢、镍铬钼合金及其他钢材。焊缝金属通过降低不利于耐蚀的母材熔合比来平衡成分。

**A. 6.14 ENi6650(NiCr20Fe14Mo11W)焊条**

该种焊条用于低碳镍铬钼合金和海洋及化学工业使用的铬镍钼奥氏体不锈钢的焊接,如 UNS N08926 合金。也用于异种金属和复合钢,如低碳镍铬钼合金与碳钢或镍基合金的焊接。也可焊接镍 9%钢。

**A. 6.15 ENi6686(NiCr21Mo16W4)焊条**

该种焊条用于低碳镍铬钼合金的焊接,特别是 UNS N06686 合金,也用于低碳镍铬钼复合钢的焊接,以及低碳镍铬钼合金与碳钢或镍基合金的焊接。

**A. 6.16 ENi6985(NiCr22Mo7Fe19)焊条**

该种焊条用于低碳镍铬钼合金的焊接,特别是 UNS N06985 合金,也用于低碳镍铬钼复合钢的焊接,以及低碳镍铬钼合金与碳钢或镍基合金的焊接。

## A.7 镍铬钴钼类焊条

### A.7.1 ENi6117(NiCr22Co12Mo)焊条

该种焊条用于镍铬钴钼合金的焊接,特别是 UNS N06617 合金与其他钢种的焊接和堆焊。也可以用于 1 150℃ 条件下要求具有高温强度和抗氧化性能的不同的高温合金,如 UNS N08800, UNS N08811。也可以焊接铸造的高镍合金。

**附录 B**  
(资料性附录)  
焊条型号对照

表 B.1 焊条型号对照表

焊条型号	AWS A5.11:2005	ISO 14172:2003	GB/T 13814—1992
镍			
ENi2061	ENi-1	ENi2061	ENi-1
ENi2061A			ENi-0
镍铜			
ENi4060	ENiCu-7	ENi4060	ENiCu-7
ENi4061		ENi4061	
镍铬			
ENi6082		ENi6082	
ENi6231	ENiCrWMo-1	ENi6231	
镍铬铁			
ENi6025	ENiCrFe-12	ENi6025	
ENi6062	ENiCrFe-1	ENi6062	ENiCrFe-1
ENi6093	ENiCrFe-4	ENi6093	ENiCrFe-4
ENi6094	ENiCrFe-9	ENi6094	
ENi6095	ENiCrFe-10	ENi6095	
ENi6133	ENiCrFe-2	ENi6133	ENiCrFe-2
ENi6152	ENiCrFe-7	ENi6152	
ENi6182	ENiCrFe-3	ENi6182	ENiCrFe-3
ENi6333		ENi6333	
ENi6701		ENi6701	
ENi6702		ENi6702	
ENi6704		ENi6704	
ENi8025		ENi8025	
ENi8165		ENi8165	
镍钼			
ENi1001	ENiMo-1	ENi1001	ENiMo-1
ENi1004	ENiMo-3	ENi1004	ENiMo-3
ENi1008	ENiMo-8	ENi1008	
ENi1009	ENiMo-9	ENi1009	
ENi1062		ENi1062	

表 B.1 (续)

焊条型号	AWS A5.11:2005	ISO 14172:2003	GB/T 13814—1992
ENi1066	ENiMo-7	ENi1066	ENiMo-7
ENi1067	ENiMo-10	ENi1067	
ENi1069	ENiMo-11	ENi1069	
镍铬钼			
ENi6002	ENiCrMo-2	ENi6002	ENiCrMo-2
ENi6012		ENi6012	
ENi6022	ENiCrMo-10	ENi6022	
ENi6024		ENi6024	
ENi6030	ENiCrMo-11	ENi6030	
镍铬钼			
ENi6059	ENiCrMo-13	ENi6059	
ENi6200	ENiCrMo-17	ENi6200	
ENi6205		ENi6205	
ENi6275	ENiCrMo-5	ENi6275	ENiCrMo-5
ENi6276	ENiCrMo-4	ENi6276	ENiCrMo-4
ENi6452		ENi6452	
ENi6455	ENiCrMo-7	ENi6455	ENiCrMo-7
ENi6620	ENiCrMo-6	ENi6620	ENiCrMo-6
ENi6625	ENiCrMo-3	ENi6625	ENiCrMo-3
ENi6627	ENiCrMo-12	ENi6627	
ENi6650	ENiCrMo-18	ENi6650	
ENi6686	ENiCrMo-14	ENi6686	
ENi6985	ENiCrMo-9	ENi6985	ENiCrMo-9
镍铬钴钼			
ENi6117	ENiCrCoMo-1	ENi6117	

中 华 人 民 共 和 国  
国 家 标 准  
镍 及 镍 合 金 焊 条  
GB/T 13814—2008

\*

中国标准出版社出版发行  
北京复兴门外三里河北街16号  
邮政编码:100045

网址 [www.spc.net.cn](http://www.spc.net.cn)

电话:68523946 68517548

中国标准出版社秦皇岛印刷厂印刷  
各地新华书店经销

\*

开本 880×1230 1/16 印张 1.5 字数 37 千字  
2008年6月第一版 2008年6月第一次印刷

\*

书号: 155066·1-31877 定价 20.00 元

如有印装差错 由本社发行中心调换  
版权专有 侵权必究  
举报电话:(010)68533533



GB/T 13814—2008