

# 中华人民共和国国家标准

GB/T 9460—2008  
代替 GB/T 9460—1988

## 铜及铜合金焊丝

Copper and copper alloy wires and rods

(ISO/DIS 24373:2007, Welding Consumables—Solid wires and rods for fusion welding of copper and copper alloys—Classification, MOD)

2008-04-16 发布

2008-10-01 实施



中华人民共和国国家质量监督检验检疫总局  
中国国家标准化管理委员会

发布

## 目 次

前言 .....	III
1 范围 .....	1
2 规范性引用文件 .....	1
3 分类和型号 .....	1
4 技术要求 .....	1
5 试验方法 .....	4
6 检验规则 .....	4
7 包装、标志和品质证明书 .....	5
附录 A (资料性附录) 焊丝简要说明 .....	7
附录 B (资料性附录) 焊丝型号对照 .....	9

## 前 言

本标准修改采用 ISO/DIS 24373:2007《焊接材料 铜及铜合金焊丝和填充丝 分类》(英文版)。

本标准根据 ISO/DIS 24373:2007 重新起草。

考虑我国铜及铜合金焊丝的实际情况,对 ISO/DIS 24373:2007 做如下技术内容修改:

- 删除了规范性引用文件 ISO 544、ISO 4063、ISO 14344 和 ISO 31-0:1992;
- 增加了附录 A 和附录 B,焊丝的简要说明和国际上主要标准型号对照表;
- 增加了表 2、表 3、表 4 和图 1。

为便于使用,本标准还做如下编辑性修改:

- 标准名称改为“铜及铜合金焊丝”;
- 标准结构方面,增加了检验规则、标志和品质证明书内容;
- 将“本国际标准”改为“本标准”;
- 用小数点“.”代替作为小数点的逗号“,”;
- 删除了国际标准的前言。

本标准是对 GB/T 9460—1988《铜及铜合金焊丝》的修订。与 GB/T 9460—1988 相比,主要修改内容如下:

- 焊丝分类、型号划分方法采用 ISO/DIS 24373:2007;
- 焊丝化学成分与 ISO/DIS 24373:2007 要求一致,焊丝型号增加了 18 个;
- 增加了焊丝的翘距和松弛直径要求;
- 焊丝尺寸及包装形式按 ISO/DIS 24373:2007 要求,进行了相应的调整;
- 增加了附录 A 和附录 B。

本标准从实施之日起,代替 GB/T 9460—1988。

本标准的附录 A、附录 B 为资料性附录。

本标准由全国焊接标准化技术委员会提出并归口。

本标准起草单位:哈尔滨焊接研究所、锦州市锅炉压力容器检验研究所、天津大桥焊材集团有限公司、上海斯米克焊材有限公司、铜陵市雄狮焊业有限责任公司。

本标准主要起草人:储继君、何少卿、李春范、李志提、吴斌、王陵。

本标准所代替标准的历次版本发布情况为:

- GB/T 9460—1988。

# 铜及铜合金焊丝

## 1 范围

本标准规定了铜及铜合金实心焊丝和填充丝的分类和型号、技术要求、试验方法、检验规则、包装、标志和品质证明书。

本标准适用于熔化极气体保护电弧焊、钨极气体保护电弧焊、气焊及等离子弧焊等焊接用铜及铜合金实心焊丝和填充丝(以下简称焊丝)。

## 2 规范性引用文件

下列文件中的条款通过本标准的引用而成为本标准的条款。凡是注日期的引用文件,其随后所有的修改单(不包括勘误的内容)或修订版均不适用于本标准,然而,鼓励根据本标准达成协议的各方研究是否可使用这些文件的最新版本。凡是不注日期的引用文件,其最新版本适用于本标准。

GB/T 5121(所有部分) 铜及铜合金化学分析方法

## 3 分类和型号

### 3.1 焊丝分类

焊丝按化学成分分为铜、黄铜、青铜、白铜等4类。

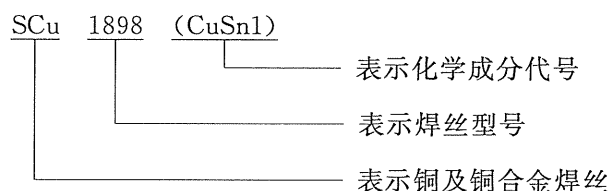
### 3.2 型号划分

焊丝型号按化学成分进行划分(参见表1)。

### 3.3 型号编制方法

焊丝型号由三部分组成。第1部分为字母“SCu”,表示铜及铜合金焊丝;第2部分为四位数字,表示焊丝型号;第3部分为可选部分,表示化学成分代号。焊丝的简要说明和国际上主要标准型号的对应关系参见附录A和附录B。

本标准中完整焊丝型号示例如下:



## 4 技术要求

### 4.1 化学成分

焊丝化学成分应符合表1规定。

### 4.2 尺寸及允许偏差

焊丝尺寸及允许偏差应符合表2规定。直条焊丝长度为500 mm~1 000 mm,允许偏差为±5 mm。

### 4.3 表面质量

焊丝表面应光滑,无毛刺、凹坑、划痕、裂纹等缺陷。不应有不利于焊接操作或对焊缝金属有不良影响的杂质。

### 4.4 松弛直径和翘距

缠绕在焊丝盘上焊丝的松弛直径和翘距,应符合表3规定。

### 4.5 送丝性能

缠绕的焊丝应适于在自动和半自动焊机上连续送丝。

表 1 焊丝化学成分

焊丝型号	化学成分 代号		化学成分(质量分数)/%												
	Cu	Zn	Sn	Mn	Fe	Si	Ni+Co	Al	Pb	Ti	S	P	其他		
SCu1897 <sup>a</sup>	≥99.5 (含 Ag)	—	—	≤0.2	≤0.05	≤0.1	≤0.3	≤0.01	≤0.01	—	—	0.01~ 0.05	≤0.2		
SCu1898	≥98.0	—	≤1.0	≤0.50	—	≤0.5	—	≤0.01	≤0.02	—	—	≤0.15	≤0.5		
SCu1898A	余量	—	0.5~1.0	0.1~0.4	≤0.03	0.1~0.4	≤0.1	≤0.01	≤0.01	—	—	≤0.015	≤0.2		
铜															
黄铜															
SCu4700	57.0~61.0	—	0.25~1.0	—	—	—	—	—	≤0.05	—	—	—	≤0.5		
SCu4701	58.5~61.5	—	0.2~0.5	0.05~0.25	≤0.25	0.15~0.4	—	—	≤0.02	—	—	—	≤0.2		
SCu6800	—	余量	0.8~1.1	0.01~ 0.50	0.25~ 1.20	0.04~0.15 0.04~0.25	0.2~0.8	≤0.01	≤0.05	—	—	—	≤0.5		
SCu6810	—	—	—	≤0.3	≤0.2	0.1~0.5	—	—	≤0.03	—	—	—	≤0.2		
SCu6810A	58.0~62.0	—	≤1.0	—	—	0.04~0.25	9.0~11.0	—	≤0.05	—	—	≤0.25	≤0.5		
SCu7730	46.0~50.0	—	—	—	—	—	—	—	—	—	—	—	—		
青铜															
SCu6511	—	≤0.2	0.1~0.3	0.5~1.5	≤0.1	1.5~2.0	—	—	≤0.02	—	—	≤0.02	—		
SCu6560	—	≤1.0	≤1.0	≤1.5	≤0.5	2.8~4.0	—	≤0.01	≤0.02	—	—	—	—		
SCu6560A	—	≤0.4	—	0.7~1.3	≤0.2	2.7~3.2	—	≤0.05	≤0.05	—	—	≤0.05	≤0.5		
SCu6561	—	≤1.5	≤1.5	≤1.5	≤0.5	2.0~2.8	—	—	—	—	—	—	—		
SCu5180	—	—	4.0~6.0	—	—	—	—	≤0.01	—	—	—	0.1~0.4	—		
SCu5180A	—	≤0.1	4.0~7.0	—	≤0.1	—	—	—	—	—	—	0.01~0.4	≤0.2		
SCu5210	—	≤0.2	7.5~8.5	—	≤0.1	—	≤0.2	—	≤0.02	—	—	—	—		
SCu5211	—	≤0.1	9.0~10.0	0.1~0.5	—	0.1~0.5	—	≤0.01	—	—	—	≤0.1	≤0.5		
SCu5410	—	≤0.05	11.0~13.0	—	—	—	—	≤0.005	—	—	—	0.01~0.4	≤0.4		
SCu6061	—	—	—	0.1~1.0	≤0.5	≤0.1	1.0~2.5	4.5~5.5	≤0.02	—	—	—	≤0.5		
SCu6100	—	—	—	≤0.5	≤0.5	≤0.2	—	6.0~8.5	—	—	—	—	—		
SCu6100A	—	≤0.1	—	—	≤0.5	≤0.2	≤0.5	7.0~9.0	—	—	—	—	≤0.2		
SCu6180	—	—	—	—	≤1.5	—	8.5~11.0	—	—	—	—	—	≤0.5		
SCu6240	—	—	—	—	2.0~4.5	≤0.1	10.0~11.5	—	≤0.02	—	—	—	≤0.5		
SCu6325	—	≤0.1	—	0.5~3.0	1.8~5.0	—	0.5~3.0	7.0~9.0	—	—	—	—	≤0.4		

表 1 (续)

焊丝型号	化学成分 代号	化学成分(质量分数)/%												
		Cu	Zn	Sn	Mn	Fe	Si	Ni+Co	Al	Pb	Ti	S	P	其他
SCu6327	CuAl8Ni2Fe2Mn2	≤0.2			0.5~2.5	0.5~2.5	≤0.2	0.5~3.0	7.0~9.5					≤0.4
SCu6328	CuAl9Ni5Fe3Mn2	≤0.1			0.6~3.5	3.0~5.0	≤0.1	4.0~5.5	8.5~9.5					≤0.5
SCu6338	CuMn13Al8Fe3Ni2	≤0.15			11.0~14.0	2.0~4.0	≤0.1	1.5~3.0	7.0~8.5					
SCu7158 <sup>b</sup>	CuNi30Mn1FeTi	—			0.4~0.7	0.4~0.7	≤0.25	29.0~32.0			0.2~0.5	≤0.01		≤0.5
SCu7061 <sup>c</sup>	CuNi10	—			0.5~1.5	0.5~2.0	≤0.2	9.0~11.0			0.1~0.5	≤0.02	≤0.02	≤0.4

注 1: 应对表中所列规定值的元素进行化学分析,但常规分析存在其他元素时,应进一步分析,以确定这些元素是否超出“其他”规定的限值。  
 注 2: “其他”包含未按规定数值的元素总和。  
 注 3: 根据供需双方协议,可生产使用其他型号焊丝。用 SCuZ 表示,化学成分代号由制造商确定。

a As 的质量分数不大于 0.05%, Ag 的质量分数: 0.8%~1.2%。  
 b 碳的质量分数不大于 0.04%。  
 c 磷的质量分数不大于 0.05%。

表 2 焊丝尺寸及允许偏差

单位为毫米

包装形式	焊丝直径	允许偏差
直条	1.6、1.8、2.0、2.4、2.5、2.8、3.0、3.2、4.0、4.8、5.0、6.0、6.4	±0.1
焊丝卷 <sup>a</sup>		+0.01 -0.04
直径 100 mm 和 200 mm 焊丝盘	0.8、0.9、1.0、1.2、1.4、1.6	
直径 270 mm 和 300 mm 焊丝盘	0.5、0.8、0.9、1.0、1.2、1.4、1.6、2.0、2.4、2.5、2.8、3.0、3.2	
注：根据供需双方协议，可生产其他尺寸、偏差的焊丝。		
<sup>a</sup> 当用于手工填充丝时，其直径允许偏差为±0.1。		

表 3 焊丝松弛直径和翘距

单位为毫米

焊丝盘直径	100	200	270、300
松弛直径	54~380	280~885	320~1 020
翘距	≤13	≤19	≤25

## 5 试验方法

### 5.1 化学成分

5.1.1 焊丝化学成分分析应在成品焊丝或制造产品的原料上取样。仲裁试验时应在成品焊丝上取样。

5.1.2 焊丝化学成分分析可采用任何适宜的方法。仲裁试验应按 GB/T 5121 进行。

### 5.2 尺寸及表面质量

5.2.1 焊丝尺寸检验用精度为 0.01 mm 的量具，按表 2 要求，在同一横截面互相垂直方向测量，测量部位不少于两处。

5.2.2 焊丝表面质量按 4.3 要求，对焊丝任一部位进行检验。

### 5.3 松弛直径和翘距

测量缠绕在焊丝盘上焊丝的松弛直径和翘距时，按表 3 要求，从焊丝盘上截取足够长度的焊丝，不受拘束地放在平面上。测量所形成圆或圆弧的直径即为松弛直径；焊丝翘起的最高点到平面的距离即为翘距。

## 6 检验规则

成品焊丝由制造厂质量检验部门按批检验。

### 6.1 批量划分

每批焊丝由同一炉号、同一形状、同一尺寸、同一交货状态的焊丝组成。每批焊丝最大质量不应超过 10 t。

### 6.2 取样方法

每批焊丝按盘(卷)数任选 3%，但不应少于两盘(卷)，直条焊丝抽取 100 根，分别进行焊丝尺寸和表面质量检验。

### 6.3 验收

6.3.1 每批焊丝化学成分应符合表 1 规定。

6.3.2 每批焊丝尺寸、表面质量应符合 4.2 和 4.3 的规定。

6.3.3 每批焊丝也可按供需双方协商的验收项目进行验收。

#### 6.4 复验

任何一项检验不合格时,该项检验应加倍复验。对于化学分析,仅复检那些不满足要求的元素。加倍复验结果均应符合该项检验的规定。

### 7 包装、标志和品质证明书

#### 7.1 包装

焊丝应采用适当的内外包装,以防止在运输和贮存过程中损坏。

#### 7.2 包装质量

每种包装形式的净质量应符合表4规定。

表4 焊丝包装质量

包装形式	尺寸/mm	净质量/kg
直条		2.5、5、10、25、50
焊丝卷	a	10、15、20、25、50
焊丝盘	100	1.0
	200	4.5、5.0
	270、300	10、12.5、15
注:根据供需双方协商,可包装其他净质量的焊丝。		
a 焊丝卷尺寸由供需双方协商确定。		

#### 7.3 包装形式

7.3.1 焊丝可采用直条、焊丝卷和焊丝盘包装。

7.3.2 焊丝盘的设计和制造,应能防止在正常的搬运和使用中变形,并应清洁和干燥,以保持焊丝的清洁。焊丝盘的尺寸见图1。

7.3.3 根据供需双方协议,允许采用其他包装形式。

#### 7.4 焊丝缠绕

每个焊丝盘(卷)上焊丝应为同一批号的连续焊丝,焊丝不应有扭结、折弯、搭接或嵌接等缺陷。缠绕的焊丝外端应牢固,明显易找。成盘焊丝的最外层与焊丝盘外缘的距离至少3 mm以上。

#### 7.5 标志

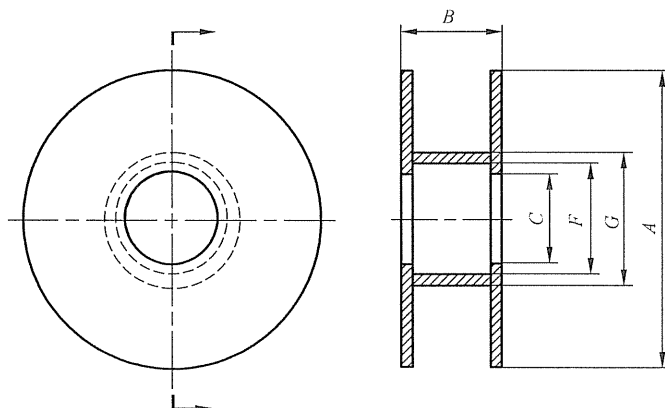
每件焊丝的内外包装至少应标记下列内容:

- 标准号、焊丝型号及焊丝牌号;
- 制造厂名及商标;
- 规格及净质量;
- 批号及生产日期。

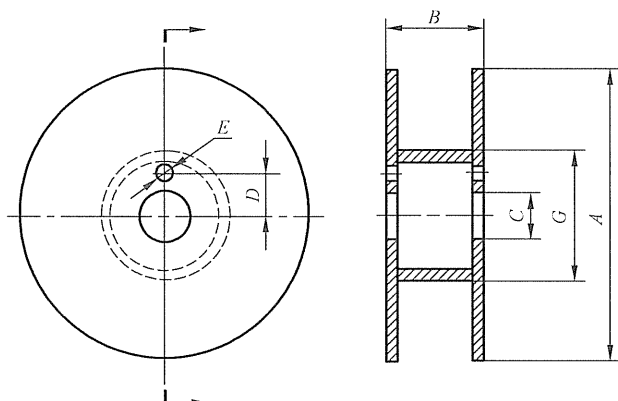
#### 7.6 品质证明书

制造厂应对每批焊丝,根据检验结果出具品质证明书。当用户提出要求时,制造厂应提供检验报告的副本。





直径 100 mm 焊丝盘尺寸



直径 200 mm、270 mm 和 300 mm 焊丝盘尺寸

单位为毫米

焊丝盘直径		100	200	270	300
A	直径 <sup>a</sup> 及允许偏差	100 <sup>+2</sup> <sub>0</sub>	200 <sup>+3</sup> <sub>0</sub>	270 <sup>+5</sup> <sub>0</sub>	300 <sup>+5</sup> <sub>0</sub>
B	幅宽及允许偏差	45 <sup>-0</sup> <sub>2</sub>	55 <sup>-0</sup> <sub>3</sub>	100 <sup>-0</sup> <sub>3</sub>	100 <sup>-0</sup> <sub>3</sub>
C	法兰内径及允许偏差	16 <sup>+1</sup> <sub>0</sub>	50.5 <sup>+2.5</sup> <sub>0.5</sub>	50.5 <sup>+2.5</sup> <sub>0.5</sub>	50.5 <sup>+2.5</sup> <sub>0.5</sub>
D	驱动孔轴间距及允许偏差	—	44.5 <sup>+0.5</sup> <sub>0.5</sub>	44.5 <sup>+0.5</sup> <sub>0.5</sub>	44.5 <sup>+0.5</sup> <sub>0.5</sub>
E	驱动孔 <sup>b</sup> 直径及允许偏差	—	10 <sup>+1</sup> <sub>0</sub>	10 <sup>+1</sup> <sub>0</sub>	10 <sup>+1</sup> <sub>0</sub>
F	芯轴内径	焊丝盘膨胀或芯轴与法兰对不准时,芯轴内径应以大于 C 来确定			
G	芯轴外径	应以能使焊丝顺利送进来确定			
<sup>a</sup> A 尺寸取最大值。 <sup>b</sup> 每个法兰上有孔,但它们不必对准。对于直径 100 mm 焊丝盘,不要求驱动孔。					

图 1 焊丝盘尺寸

附 录 A  
(资料性附录)  
焊丝简要说明

本附录提供了各类焊丝使用的简要说明,为了正确地应用这些焊丝,还可参阅有关的技术资料。

### A.1 一般特性

- A.1.1 钨极气体保护电弧焊通常采用直流正接方法。
- A.1.2 熔化极气体保护电弧焊通常采用直流反接方法。
- A.1.3 两种方法使用的保护气体通常是氩、氦或两者的混合气体。通常不推荐含氧的气体。
- A.1.4 母材应无水汽和所有其他污染物,包括表面氧化物。

### A.2 纯铜焊丝

SCu1898(CuSn1)是含有磷、硅、锡、锰等微量元素的脱氧铜焊丝。磷和硅主要是作为脱氧剂加入的。其他元素是为利于焊接或为满足焊缝的性能而加入的。SCu1898 焊丝通常用于脱氧或电解切铜的焊接。但与氢反应和氧化铜偏析时,可降低焊接接头的性能。SCu1898 焊丝可用来焊接质量要求不高的母材。

- A.2.1 在大多数情况下,特别是焊接厚板时,要求焊前预热。合适的预热温度为 205℃~540℃。
- A.2.2 对较厚母材的焊接,应优先考虑熔化极气体保护电弧焊方法,一般采用常用的焊接接头形式,以利于施焊。当焊接板厚不大于 6.4 mm 母材时,通常不需要预热。当焊接板厚大于 6.4 mm 母材时,要求在 205℃~540℃ 范围内预热。

### A.3 黄铜焊丝

- A.3.1 SCu4700(CuZn40Sn)是含少量锡的黄铜焊丝。熔融金属具有良好的流动性,焊缝金属具有一定的强度和耐蚀性。可用于铜、铜镍合金的熔化极气体保护电弧焊和惰性气体保护电弧焊。焊前需经 400℃~500℃ 预热。
- A.3.2 SCu6800(CuZn40Ni)、SCu6810A(CuZn40SnSi)是含少量铁、硅、锰的锡黄铜焊丝。熔融金属流动性好,由于含有硅,可有效地抑制锌的蒸发。这类焊丝可用于铜、钢、铜镍合金、灰口铸铁的熔化极气体保护电弧焊和惰性气体保护电弧焊,以及镶嵌硬质合金刀具。焊前需经 400℃~500℃ 预热。

### A.4 青铜焊丝

#### A.4.1 硅青铜焊丝

- A.4.1.1 SCu6560(CuSi3Mn)是含有约 3% 硅和少量锰、锡或锌的硅青铜焊丝。这种焊丝用于钨极气体保护电弧焊和熔化极气体保护电弧焊,焊接铜硅和铜锌母材以及它们与钢的焊接。
- A.4.1.2 当用 SCu6560 焊丝进行熔化极气体保护电弧焊时,一般最好采用小熔池的施焊方法,层间温度低于 65℃,以减少热裂纹。采用窄焊道减少收缩应力,提高冷却速度越过热脆温度范围。
- A.4.1.3 当用 SCu6560 焊丝进行熔化极和钨极气体保护电弧焊时,采用小熔池的施焊方法,即使不预热也可以得到最佳的效果。可进行全位置焊接,但优先选用平焊位置。

#### A.4.2 磷青铜焊丝

- A.4.2.1 SCu5180(CuSn5P)、SCu5210(CuSn8P)是含锡约 5%、8% 和含磷不大于 0.4% 的磷青铜焊

丝。锡提高焊缝金属的耐磨性能,并扩大了液相点和固相点之间的温度范围,从而增加了焊缝金属的凝固时间,增大了热脆倾向。为了减少这些影响,应该以小熔池、快速焊为宜。这类焊丝可用来焊接青铜和黄铜。如果焊缝中允许含锡,它们也可以用来焊接纯铜。

A. 4. 2. 2 当用该类焊丝进行钨极气体保护电弧焊时,要求预热,仅用平焊位置施焊。

#### A. 4. 3 铝青铜焊丝

A. 4. 3. 1 SCu6100(CuAl7)是一种无铁铝青铜焊丝。它是承受较轻载荷的耐磨表面的堆焊材料,是耐腐蚀介质,如盐或微碱水的堆焊材料,以及抗各种温度和浓度的常用耐酸腐蚀的堆焊材料。

A. 4. 3. 2 SCu6180(CuAl10Fe)是一种含铁铝青铜焊丝,通常用来焊接类似成分的铝青铜、锰硅青铜、某些铜镍合金、铁基金属和异种金属。最通常的异种金属是铝青铜与钢、铜与钢的焊接。该焊丝也用于耐磨和耐腐蚀表面的堆焊。

A. 4. 3. 3 SCu6240(CuAl11Fe3)是一种高强度铝青铜焊丝,用于焊接和补焊类似成分的铝青铜铸件,以及熔敷轴承表面和耐磨、耐腐蚀表面。

A. 4. 3. 4 SCu6100A(CuAl8)、SCu6328(CuAl9Ni5Fe3Mn2)是镍铝青铜焊丝,用于焊接和修补铸造的或锻造的镍铝青铜母材。

A. 4. 3. 5 SCu6338(CuMn13Al8Fe3Ni2)是锰镍铝青铜焊丝,用于焊接或修补类似成分的铸造的或锻造的母材。该焊丝也可用于要求高抗腐蚀、浸蚀或气蚀处的表面堆焊。

A. 4. 3. 6 由于在熔融的熔池中会形成氧化铝,故不推荐这些焊丝用于氧燃气焊接方法。

A. 4. 3. 7 铜铝焊缝金属具有较高的抗拉强度、屈服强度和硬度的特点。是否预热取决于母材的厚度和化学成分。

A. 4. 3. 8 最好采用平焊位置焊接。在有脉冲电弧焊设备和焊工操作技术良好的情况下,也可进行其他位置的焊接。

#### A. 5 白铜焊丝

A. 5. 1 SCu7158(CuNi30Mn1FeTi)、SCu7061(CuNi10)焊丝分别中含有30%、10%的镍,强化了焊缝金属并改善了抗腐蚀能力,特别是抗盐水腐蚀。焊缝金属具有良好的热延展性和冷延展性。白铜焊丝用来焊接绝大多数的铜镍合金。

A. 5. 2 当这类焊丝进行钨极气体保护电弧焊或熔化极气体保护电弧焊时,不要求预热。可以全位置焊接。应尽可能保持短弧施焊,以保证适当的保护气体屏蔽而尽量减少气孔。

附 录 B  
(资料性附录)  
焊丝型号对照

表 B.1 焊丝型号对照表

序号	类别	焊丝型号	化学成分代号	GB/T 9460—1988	AWS A5.7:2004
1	铜	SCu1897	CuAg1		
2		SCu1898	CuSn1	HSCu	ERCu
3		SCu1898A	CuSn1MnSi		
4	黄铜	SCu4700	CuZn40Sn	HSCuZn-1	
5		SCu4701	CuZn40SnSiMn		
6		SCu6800	CuZn40Ni	HSCuZn-2	
7		SCu6810	CuZn40Fe1Sn1		
8		SCu6810A	CuZn40SnSi	HSCuZn-3	
9		SCu7730	CuZn40Ni10	HSCuZnNi	
10		青铜	SCu6511	CuSi2Mn1	
11	SCu6560		CuSi3Mn	HSCuSi	ERCuSi-A
12	SCu6560A		CuSi3Mn1		ERCuSi-A
13	SCu6561		CuSi2Mn1Sn1Zn1		
14	SCu5180		CuSn5P		ERCuSn-A
15	SCu5180A		CuSn6P		ERCuSn-A
16	SCu5210		CuSn8P	HSCuSn	
17	SCu5211		CuSn10MnSi		
18	SCu5410		CuSn12P		
19	SCu6061		CuAl5Ni2Mn		
20	SCu6100		CuAl7		ERCuAl-A1
21	SCu6100A		CuAl8	HSCuAl	
22	SCu6180		CuAl10Fe		ERCuAl-A2
23	SCu6240		CuAl11Fe3		ERCuAl-A3
24	SCu6325		CuAl8Fe4Mn2Ni2	HSCuAlNi	
25	SCu6327		CuAl8Ni2Fe2Mn2		
26	SCu6328		CuAl9Ni5Fe3Mn2		ERCuNiAl
27	SCu6338	CuMn13Al8Fe3Ni2		ERCuMnNiAl	
28	白铜	SCu7158	CuNi30Mn1FeTi	HSCuNi	ERCuNi
29		SCu7061	CuNi10		

中 华 人 民 共 和 国  
国 家 标 准  
铜及铜合金焊丝  
GB/T 9460—2008

\*

中国标准出版社出版发行  
北京复兴门外三里河北街16号  
邮政编码:100045

网址 [www.spc.net.cn](http://www.spc.net.cn)

电话:68523946 68517548

中国标准出版社秦皇岛印刷厂印刷  
各地新华书店经销

\*

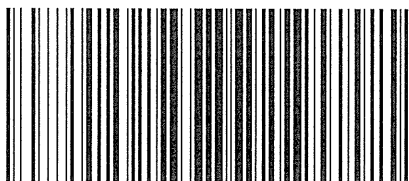
开本 880×1230 1/16 印张 1 字数 21 千字  
2008年6月第一版 2008年6月第一次印刷

\*

书号: 155066 · 1-31875

如有印装差错 由本社发行中心调换  
版权专有 侵权必究

举报电话:(010)68533533



GB/T 9460-2008