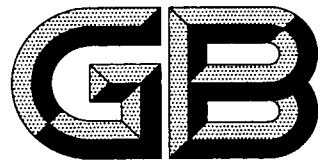


ICS 20.160.20
J 33



中华人民共和国国家标准

GB/T 8110—2008
代替 GB/T 8110—1995

气体保护电弧焊用碳钢、低合金钢焊丝

Welding electrodes and rods for gas shielding arc welding of
carbon and low alloy steel

2008-06-26 发布

2009-01-01 实施



中华人民共和国国家质量监督检验检疫总局
中国国家标准化管理委员会

发布

目 次

前言	Ⅲ
1 范围	1
2 规范性引用文件	1
3 分类和型号	1
4 技术要求	1
5 试验方法	8
6 检验规则	13
7 包装、标志和品质证明书	13
附录 A (资料性附录) 标准简要说明	16
附录 B (资料性附录) 焊丝型号对照	21

前 言

本标准修改采用美国标准 AWS A5. 18M:2005《气体保护电弧焊用碳钢焊丝和填充丝规程》和 AWS A5. 28M:2005《气体保护电弧焊用低合金钢焊丝和填充丝规程》。

考虑我国气体保护电弧焊用碳钢和低合金钢焊丝的实际情况,采用 AWS A5. 18M:2005 和 AWS A5. 28M:2005 时做了如下技术内容修改:

- 删除了规范性引用文件 A36/A36M、A285/A285M、E29 及 E350 等美国标准;
- 型号编制方法中碳钢焊丝部分仍按原标准编制方法,附加扩散氢代号等级按 ISO 标准由“16、8、4 或 2”修改为“15、10 或 5”;
- 焊丝化学成分中碳钢焊丝部分的 S 含量按 GB/T 3429《焊接用钢盘条》要求由“ ≤ 0.035 ”修改为“ ≤ 0.025 ”;
- 熔敷金属拉伸试验要求中碳钢焊丝部分的抗拉强度和屈服强度要求仍保留原标准要求;
- 增加了国际上主要标准型号对照表(表 B. 1);
- 组合焊丝要求未列入本标准。

为便于使用,本标准还做了如下编辑性修改:

- 标准名称改为“气体保护电弧焊用碳钢、低合金钢焊丝”;
- 标准结构方面,按分类和型号、技术要求、试验方法、检验规则、包装、标志及品质证明书进行编写。

本标准是对 GB/T 8110—1995《气体保护电弧焊用碳钢、低合金钢焊丝》的修订。与 GB/T 8110—1995 相比,主要修改内容如下:

- 焊丝按 AWS A5. 18M:2005 和 AWS A5. 28M:2005 进行分类,增加了附加扩散氢代号等级。
- 取消了 ER50-5、ER69-2、ER69-3 等 3 个焊丝型号,增加了 ER49-A1、ER55-B6、ER55-B8、ER62-B9、ER62-D2、ER55-1 等 6 个焊丝型号。按 AWS 标准要求,部分型号焊丝的化学成分进行了调整。
- 焊丝化学成分中碳钢焊丝部分的 S 含量按 GB/T 3429《焊接用钢盘条》要求由“ ≤ 0.035 ”修改为“ ≤ 0.025 ”。
- 对于含碳量较低的低合金钢焊丝熔敷金属强度要求,按 AWS 标准要求进行了降低。
- 焊丝的熔敷金属冲击试验温度,按 AWS 标准要求进行了圆整。
- 力学性能试验试件中垫板厚度由 12 mm 改为 ≥ 10 mm。
- 将“焊缝射线探伤应符合 GB/T 3323 中 II 级规定”修改为“焊缝射线探伤应符合 GB/T 3323 附录 C 中表 C. 4 的 II 级规定”。
- 将 ER50-X、ER49-1 型焊丝每批最大质量由“30 t”修改为“200 t”。
- 将 7.3“每批焊丝中按盘(卷)、筒数任选 3%,但不少于两盘(卷)、筒,分别取样进行化学分析。”和 7.5“每批焊丝中按盘(卷)、筒数任选 1%,但不少于两盘(卷)、筒,分别取样检查镀铜层的结合力、焊丝的抗拉强度、焊丝的松弛直径和翘距。”修改为“盘(卷、桶)焊丝每批任选一盘(卷、桶),直条焊丝每批任选一最小包装单位进行焊丝化学成分、力学性能、射线探伤、尺寸和表面质量检验”。
- 增加了直径为 270 mm 和 610 mm 焊丝盘包装形式,取消了直径为 435 mm 焊丝盘包装形式。对 560 mm、610 mm 及 760 mm 焊丝盘和有支架焊丝卷的包装要求进行了相应的调整。
- 对包装质量按 AWS 标准进行了相应的调整。

GB/T 8110—2008

——取消了焊丝镀铜层结合力要求。

——取消了焊丝抗拉强度要求。

——附录 A 中增加了焊丝的简要说明。

——附录 B 说明了国际上主要标准型号的对应关系。

本标准从实施之日起,代替 GB/T 8110—1995。

本标准的附录 A、附录 B 为资料性附录。

本标准由全国焊接标准化技术委员会提出并归口。

本标准起草单位:哈尔滨焊接研究所、常州华通焊丝有限公司、天津大桥焊材集团有限公司、天津市金桥焊材集团有限公司、上海焊接器材有限公司、天津永久焊接材料有限公司、四川大西洋焊接材料股份有限公司、山东聚力焊接材料有限公司、武汉铁锚焊接材料股份有限公司。

本标准主要起草人:储继君、李振华、崔伟、王大梁、吴胜群、刘洪彬、陈义岗、乔吉春、季益好。

本标准所代替标准的历次版本发布情况为:

——GB/T 8110—1987、GB/T 8110—1995。

气体保护电弧焊用碳钢、低合金钢焊丝

1 范围

本标准规定了气体保护电弧焊用碳钢、低合金钢实心焊丝和填充丝的分类和型号、技术要求、试验方法、检验规则、包装、标志及品质证明书。

本标准适用于熔化极气体保护电弧焊、钨极气体保护电弧焊及等离子弧焊等焊接用碳钢、低合金钢实心焊丝和填充丝(以下简称焊丝)。

2 规范性引用文件

下列文件中的条款通过本标准的引用而成为本标准的条款。凡是注日期的引用文件,其随后所有的修改单(不包括勘误的内容)或修订版均不适用于本标准,然而,鼓励根据本标准达成协议的各方研究是否可使用这些文件的最新版本。凡是不注日期的引用文件,其最新版本适用于本标准。

GB/T 223(所有部分) 钢铁及合金化学分析方法

GB/T 700 碳素结构钢(GB/T 700—2006,ISO 630:1995,NEQ)

GB/T 1591 低合金高强度结构钢(GB/T 1591—1994,neq ISO 4950:1981)

GB/T 2650 焊接接头冲击试验方法(GB/T 2650—2008,ISO 9016:2001,IDT)

GB/T 2652 焊缝及熔敷金属拉伸试验方法(GB/T 2652—2008,ISO 5178:2001,IDT)

GB/T 3323—2005 金属熔化焊焊接接头射线照相

GB/T 3965 熔敷金属中扩散氢测定方法

3 分类和型号

3.1 焊丝分类

焊丝按化学成分分为碳钢、碳钼钢、铬钼钢、镍钢、锰钼钢和其他低合金钢等 6 类。

3.2 型号划分

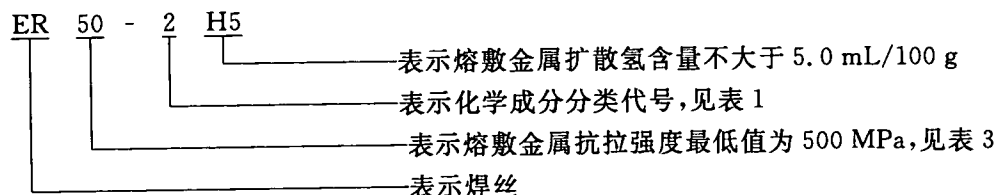
焊丝型号按化学成分和采用熔化极气体保护电弧焊时熔敷金属的力学性能进行划分。

3.3 型号编制方法

焊丝型号由三部分组成。第一部分用字母“ER”表示焊丝;第二部分两位数字表示焊丝熔敷金属的最低抗拉强度;第三部分为短划“-”后的字母或数字,表示焊丝化学成分代号。焊丝的简要说明和国际上主要标准型号的对应关系见附录 A 和附录 B。

根据供需双方协商,可在型号后附加扩散氢代号 H×,其中×代表 15、10 或 5。

本标准中完整焊丝型号示例如下:



4 技术要求

4.1 焊丝化学成分

焊丝化学成分应符合表 1 规定。

4.2 试验项目

不同型号焊丝要求的化学分析、熔敷金属力学性能、射线探伤等试验应符合表 2 规定。

表 1 焊丝化学成分(质量分数)

%

焊丝型号	C	Mn	Si	P	S	Ni	Cr	Mo	V	Ti	Zr	Al	Cu ^a	其他元素总量
碳 钢														
ER50-2	0.07	0.90~1.40	0.40~0.70							0.05~0.15	0.02~0.12	0.05~0.15		
ER50-3			0.45~0.75											
ER50-4	0.06~0.15	1.00~1.50	0.65~0.85	0.025	0.025	0.15	0.15	0.15	0.03				0.50	
ER50-6		1.40~1.85	0.80~1.15											
ER50-7	0.07~0.15	1.50~2.00 ^b	0.50~0.80											
ER49-1	0.11	1.80~2.10	0.65~0.95	0.030	0.030	0.30	0.20							
碳 钼 钢														
ER49-A1	0.12	1.30	0.30~0.70	0.025	0.025	0.20		0.40~0.65					0.35	0.50
碳 钼 钢														
ER55-B2	0.07~0.12	0.40~0.70	0.40~0.70	0.025		0.20	1.20~1.50	0.40~0.65						
ER49-B2L	0.05													
ER55-B2-MnV		1.20~1.60				0.25		0.50~0.70	0.20~0.40					
ER55-B2-Mn	0.06~0.10	1.20~1.70	0.60~0.90	0.030				0.45~0.65					0.35	0.50
ER62-B3	0.07~0.12				0.025	0.20	2.30~2.70	0.90~1.20						
ER55-B3L	0.05	0.40~0.70	0.40~0.70											
ER55-B6	0.10			0.025		0.60		0.45~0.65						
ER55-B8	0.10		0.50			0.50	4.50~6.00	0.80~1.20						
ER62-B9 ^c	0.07~0.13	1.20	0.15~0.50	0.010	0.010	0.80	8.00~10.50	0.85~1.20	0.15~0.30			0.04	0.20	

%

表 1 (续)

焊丝型号	C	Mn	Si	P	S	Ni	Cr	Mo	V	Ti	Zr	Al	Cu ^a	其他元素总量
镍 钢														
ER55-Ni1	0.12	1.25	0.40~0.80	0.025	0.025	0.80~1.10	0.15	0.35	0.05	—	—	—	0.35	0.50
ER55-Ni2						2.00~2.75	—	—	—					
ER55-Ni3						3.00~3.75	—	—	—					
锰 铜 钢														
ER55-D2	0.07~0.12	1.60~2.10	0.50~0.80	0.025	0.025	0.15	—	0.40~0.60	—	—	—	—	0.50	0.50
ER62-D2														
ER55-D2-Ti	0.12	1.20~1.90	0.40~0.80			—			0.20					
其他低合金钢														
ER55-1	0.10	1.20~1.60	0.60	0.025	0.020	0.20~0.60	0.30~0.90	—	—	—	—	—	0.20~0.50	
ER69-1	0.08	1.25~1.80	0.20~0.55	0.010	0.010	1.40~2.10	0.30	0.25~0.55	0.05	0.10	0.10	0.10	0.25	0.50
ER76-1	0.09	1.40~1.80				1.90~2.60	0.50		0.04					
ER83-1	0.10	1.40~1.80	0.25~0.60			2.00~2.80	0.60	0.30~0.65	0.03					
ERXX-G	供需双方协商确定													
注：表中单值均为最大值。														
a 如果焊丝镀铜，则焊丝中 Cu 含量和镀铜层中 Cu 含量之和不应大于 0.50%。														
b Mn 的最大含量可以超过 2.00%，但每增加 0.05% 的 Mn，最大含 C 量应降低 0.01%。														
c Nb(Cb): 0.02%~0.10% ; N: 0.03%~0.07% ; (Mn+Ni) ≤ 1.50%。														

4.3 熔敷金属力学性能

4.3.1 熔敷金属拉伸试验结果应符合表 3 规定。

4.3.2 熔敷金属 V 型缺口冲击试验结果应符合表 4 规定。

4.4 焊缝射线探伤

焊缝射线探伤应符合 GB/T 3323 附录 C 中表 C.4 的 II 级规定。

表 2 试验项目

焊丝型号	焊丝化学分析	射线探伤	熔敷金属力学试验		扩散氢试验	试样状态
			拉伸试验	冲击试验		
碳 钢						
ER50-2	要求	要求	要求	要求	a	焊态
ER50-3				不要求		
ER50-4				要求		
ER50-6				要求		
ER50-7				要求		
ER49-1				要求		
碳 钼 钢						
ER49-A1	要求	要求	要求	不要求	a	焊后热处理
铬 钼 钢						
ER55-B2	要求	要求	要求	不要求	a	焊后热处理
ER49-B2L				要求		
ER55-B2-MnV				不要求		
ER55-B2-Mn				要求		
ER62-B3				不要求		
ER55-B3L				不要求		
ER55-B6				不要求		
ER55-B8				不要求		
ER62-B9				不要求		
镍 钢						
ER55-Ni1	要求	要求	要求	要求	a	焊态
ER55-Ni2						焊后热处理
ER55-Ni3						焊后热处理
锰 钼 钢						
ER55-D2	要求	要求	要求	要求	a	焊态
ER62-D2						
ER55-D2-Ti						

表 2 (续)

焊丝型号	焊丝化学分析	射线探伤	熔敷金属力学试验		扩散氢试验	试样状态
			拉伸试验	冲击试验		
其他低合金钢						
ER55-1	要求	不要求	要求	要求	a	焊态
ER69-1		要求				
ER76-1						
ER83-1						
ERXX-G				a		a
a 供需双方协商确定。						

表 3 熔敷金属拉伸试验要求

焊丝型号	保护气体 ^a	抗拉强度 ^b R_m / MPa	屈服强度 ^b $R_{p0.2}$ / MPa	伸长率 A / %	试样状态
碳 钢					
ER50-2	CO ₂	≥500	≥420	≥22	焊态
ER50-3					
ER50-4					
ER50-6					
ER50-7					
ER49-1				≥490	
碳 钼 钢					
ER49-A1	Ar+(1%~5%)O ₂	≥515	≥400	≥19	焊后热处理
铬 钼 钢					
ER55-B2	Ar+(1%~5%)O ₂	≥550	≥470	≥19	焊后热处理
ER49-B2L		≥515	≥400		
ER55-B2-MnV	Ar+20%CO ₂	≥550	≥440	≥20	
ER55-B2-Mn					
ER62-B3	Ar+(1%~5%)O ₂	≥620	≥540	≥17	
ER55-B3L		≥550	≥470		
ER55-B6					
ER55-B8					
ER62-B9	Ar+5%O ₂	≥620	≥410	≥16	
镍 钢					
ER55-Ni1	Ar+(1%~5%)O ₂	≥550	≥470	≥24	焊态
ER55-Ni2					焊后热处理
ER55-Ni3					

表 3 (续)

焊丝型号	保护气体 ^a	抗拉强度 ^b R_m / MPa	屈服强度 ^b $R_{p0.2}$ / MPa	伸长率 A / %	试样状态
锰 钼 钢					
ER55-D2	CO ₂	≥550	≥470	≥17	焊态
ER62-D2	Ar+(1%~5%)O ₂	≥620	≥540	≥17	
ER55-D2-Ti	CO ₂	≥550	≥470	≥17	
其他低合金钢					
ER55-1	Ar+20%CO ₂	≥550	≥450	≥22	焊态
ER69-1	Ar+2%O ₂	≥690	≥610	≥16	
ER76-1		≥760	≥660	≥15	
ER83-1		≥830	≥730	≥14	
ERXX-G	供需双方协商				
^a 本标准分类时限定的保护气体类型,在实际应用中并不限制采用其他保护气体类型,但力学性能可能会产生变化。 ^b 对于 ER50-2、ER50-3、ER50-4、ER50-6、ER50-7 型焊丝,当伸长率超过最低值时,每增加 1%,抗拉强度和屈服强度可减少 10 MPa,但抗拉强度最低值不得小于 480 MPa,屈服强度最低值不得小于 400 MPa。					

4.5 焊丝尺寸及允许偏差

焊丝尺寸及允许偏差应符合表 5 规定。直条焊丝长度为 500 mm~1 000 mm,允许偏差为±5 mm。

表 4 冲击试验要求

焊丝型号	试验温度/℃	V型缺口冲击吸收功/J	试样状态
碳 钢			
ER50-2	-30	≥27	焊态
ER50-3	-20		
ER50-4	不要求		
ER50-6	-30	≥27	焊态
ER50-7			
ER49-1	室温	≥47	
碳 钼 钢			
ER49-A1	不要求		
铬 钼 钢			
ER55-B2	不要求		
ER49-B2L			
ER55-B2-MnV	室温	≥27	焊后热处理
ER55-B2-Mn			
ER62-B3	不要求		
ER55-B3L			

表 4 (续)

焊丝型号	试验温度/℃	V型缺口冲击吸收功/J	试样状态
ER55-B6		不要求	
ER55-B8			
ER62-B9			
镍 钢			
ER55-Ni1	-45	≥27	焊态
ER55-Ni2	-60		焊后热处理
ER55-Ni3	-75		
锰 钼 钢			
ER55-D2	-30	≥27	焊态
ER62-D2			
ER55-D2-Ti			
其他低合金钢			
ER55-1	-40	≥60	焊态
ER69-1	-50	≥68	
ER76-1			
ER83-1			
ER××-G	供需双方协商确定		

4.6 焊丝表面质量

焊丝表面应光滑,无毛刺、划痕、锈蚀、氧化皮等缺陷,也不应有其他不利于焊接操作或对焊缝金属有不良影响的杂质。镀铜焊丝的镀层应均匀牢固,不应出现起鳞与剥离。焊丝表面也可采用其他不影响焊接和力学性能的处理方法。

4.7 焊丝送丝性能

缠绕的焊丝应适于在自动和半自动焊机上连续送丝。焊丝接头处应适当加工,以保证能均匀连续送丝。

表 5 焊丝尺寸及允许偏差

单位为毫米

包装形式	焊丝直径	允许偏差
直条	1.2、1.6、2.0、2.4、2.5	+0.01 -0.04
	3.0、3.2、4.0、4.8	+0.01 -0.07
焊丝卷	0.8、0.9、1.0、1.2、1.4、1.6、2.0、2.4、2.5	+0.01 -0.04
	2.8、3.0、3.2	+0.01 -0.07
焊丝桶	0.9、1.0、1.2、1.4、1.6、2.0、2.4、2.5	+0.01 -0.04
	2.8、3.0、3.2	+0.01 -0.07

表 5 (续)

单位为毫米

包装形式	焊丝直径	允许偏差
焊丝盘	0.5、0.6	+0.01 -0.03
	0.8、0.9、1.0、1.2、1.4、1.6、2.0、2.4、2.5、	+0.01 -0.04
	2.8、3.0、3.2	+0.01 -0.07
注：根据供需双方协议，可生产其他尺寸及偏差的焊丝。		

4.8 焊丝松弛直径和翘距

焊丝的松弛直径和翘距应符合表 6 规定。

表 6 焊丝松弛直径及翘距

单位为毫米

包装形式	焊丝直径	松弛直径	翘距
直径 100 mm 焊丝盘	所有	100~230	≤13
其他包装形式	≤0.8	≥300	≤25
	≥0.9	≥380	
注：对于某些大容量包装的焊丝可能经特殊处理以提供直丝输送，其松弛直径和翘距由供需双方协商确定。			

4.9 熔敷金属扩散氢含量

根据供需双方协商，如在焊丝型号后附加扩散氢代号，则应符合表 7 规定。

表 7 熔敷金属扩散氢含量

可选用的附加扩散氢代号	扩散氢含量/(mL/100 g)
H15	≤15.0
H10	≤10.0
H5	≤5.0
注：应注明所采用的测定方法。	

5 试验方法

5.1 焊丝化学成分

5.1.1 焊丝化学成分分析应在成品焊丝上取样。

5.1.2 焊丝化学成分分析可采用任何适宜的方法，仲裁试验应按 GB/T 223 进行。

5.2 焊丝尺寸及表面质量

5.2.1 焊丝尺寸检验用精度为 0.01 mm 的量具，按表 5 要求，在同一位置互相垂直方向测量，测量部位不少于两处。

5.2.2 焊丝表面质量按 4.6 要求，对焊丝任意部位进行目测检验。

5.3 焊丝松弛直径和翘距

测量缠绕在焊丝盘(卷)上焊丝的松弛直径和翘距时，按表 6 要求，从焊丝盘上截取足够长度的焊丝，不受拘束地放在平面上，测量所形成圆或圆弧的直径即为松弛直径；焊丝翘起的最高点到平面的距离即为翘距。

5.4 熔敷金属力学性能试验

5.4.1 试验用母材

5.4.1.1 熔敷金属力学性能试验用母材应符合表 8 规定。若采用其他母材,应采用试验焊丝在坡口面和垫板面焊接隔离层,隔离层的厚度加工后不小于 3 mm。在确保熔敷金属不受母材影响的情况下,也可采用其他方法。

5.4.1.2 仲裁试验时,应采用表 8 规定的母材或坡口及垫板面有隔离层的其他材料母材。

表 8 熔敷金属力学性能试验用母材

焊 丝 型 号	试 验 用 母 材
ER50-2	符合 GB/T 700 中 Q235 A 级、B 级 GB/T 1591 中 Q345 A 级、B 级或其他相当的材料
ER50-3	
ER50-4	
ER50-6	
ER50-7	
ER49-1	
ER49-A1	
ER55-B2	
ER49-B2L	
ER55-B2-MnV	
ER55-B2-Mn	
ER62-B3	
ER55-B3L	
ER55-B6	
ER55-B8	
ER62-B9	
ER55-Ni1	与熔敷金属抗拉强度相当的镍钢、锰钼钢或其他低合金钢
ER55-Ni2	
ER55-Ni3	
ER55-D2	
ER62-D2	
ER55-D2-Ti	
ER55-1	
ER69-1	
ER76-1	
ER83-1	
ER××-G	供需双方协商

5.4.2 试件制备

5.4.2.1 熔敷金属力学性能试验采用相应直径的焊丝,直径为 1.2 mm 和 1.6 mm 的焊丝其焊接规范应符合表 9 规定。

5.4.2.2 试板尺寸和取样位置应符合图 1 规定,对于直径小于 0.9 mm 的焊丝,不推荐采用这种接头方式。

5.4.2.3 试件应按图 1 要求在不平焊位置制备。试板焊前予以反变形或拘束,以防止角变形。试件焊后不允许矫正,角变形超过 5°的试件应予报废。

5.4.2.4 试板定位焊后,启焊时试板温度应加热到表 10 规定的预热温度,并在焊接过程中保持道间温度,试板温度超过时,应在静态大气中冷却。用表面温度计或测温笔按图 1 所示的测温点测量道间温度。

5.4.2.5 如果必须中断焊接,应将试板在静态大气中冷却至室温。重新焊接时,试板应加热到表 10 规定的道间温度。

表 9 焊接规范

焊丝类别	焊丝直径/ mm	保护 气体	送丝速度/ (mm/s)	电弧电压/ V	焊接电流 ^a / A	极性	电极端与 工件距离/ mm	焊接速度/ (mm/s)	预热和 道间温度/ ℃
碳钢	1.2	见表 3	190±10	27~32	260~290	直流反接	19±3	5.5±1.0	见表 10
	1.6		100±5	25~30	330~360				
其他	1.2		190±10	27~32	300~360		22±3		
	1.6		100±5	25~30	340~420				

注: 如果不采用直径 1.2 mm 或 1.6 mm 的焊丝进行试验,焊接规范应根据需要适当改变。
^a 对于 ER55-D2 型号焊丝,直径 1.2 mm 焊丝的焊接电流为 260 A~320 A,直径 1.6 mm 焊丝的焊接电流为 330 A~410 A。

单位为毫米

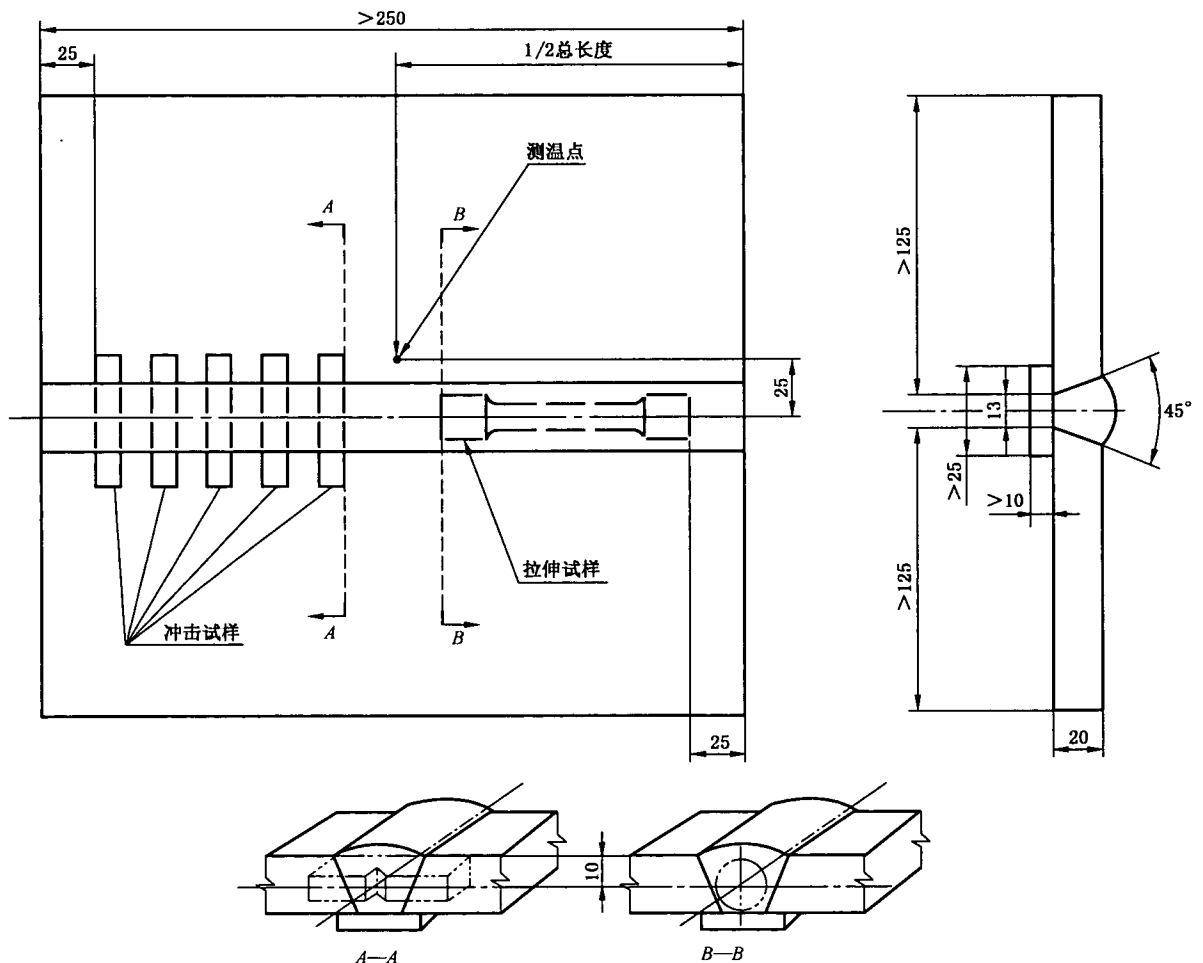


图 1 力学性能试验的试件制备

表 10 预热温度、道间温度和焊后热处理温度

单位为摄氏度(℃)

焊丝型号	预热温度	道间温度	焊后热处理温度
ER50-2	室温	135~165	不需要
ER50-3			
ER50-4			
ER50-6			
ER50-7			
ER49-1			
ER49-A1	135~165	135~165	620±15
ER55-B2			
ER49-B2L			
ER55-B2-MnV			730±15
ER55-B2-Mn			700±15
ER62-B3	185~215	185~215	690±15
ER55-B3L			
ER55-B6	177~232	177~232	745±15
ER55-B8	205~260	205~260	
ER62-B9	205~320	205~320	760±15 ^a
ER55-Ni1	135~165	135~165	不需要
ER55-Ni2			620±15
ER55-Ni3			
ER55-D2			不需要
ER62-D2			
ER55-D2-Ti			
ER55-1			
ER69-1			
ER76-1			
ER83-1			
ER××-G	供需双方协商		

^a 热处理前,允许试件在静态大气中冷却至 100℃ 以下。热处理时允许保温 2 h。

5.4.3 焊后热处理

5.4.3.1 按表 10 规定,试件要求焊后热处理时,应在拉伸试样和冲击试样加工之前进行。

5.4.3.2 试件放入炉内时,炉温不得高于 320℃,以不大于 220℃/h 的速率加热到规定温度。保温 1 h 后,以不大于 200℃/h 的速率冷却到 320℃ 以下的任意温度,从炉中取出,在静态大气中冷却至室温。

5.4.4 熔敷金属拉伸试验

5.4.4.1 按图 2 要求从射线探伤后的试件(见图 1)上加工一个熔敷金属拉伸试样。除碳钢焊丝外,其他类别焊丝的试样,允许在拉伸试验前进行 $100\text{ }^{\circ}\text{C} \pm 5\text{ }^{\circ}\text{C}$, 不超过 48 h 的去氢处理。

5.4.4.2 熔敷金属拉伸试验应按 GB/T 2652 进行。

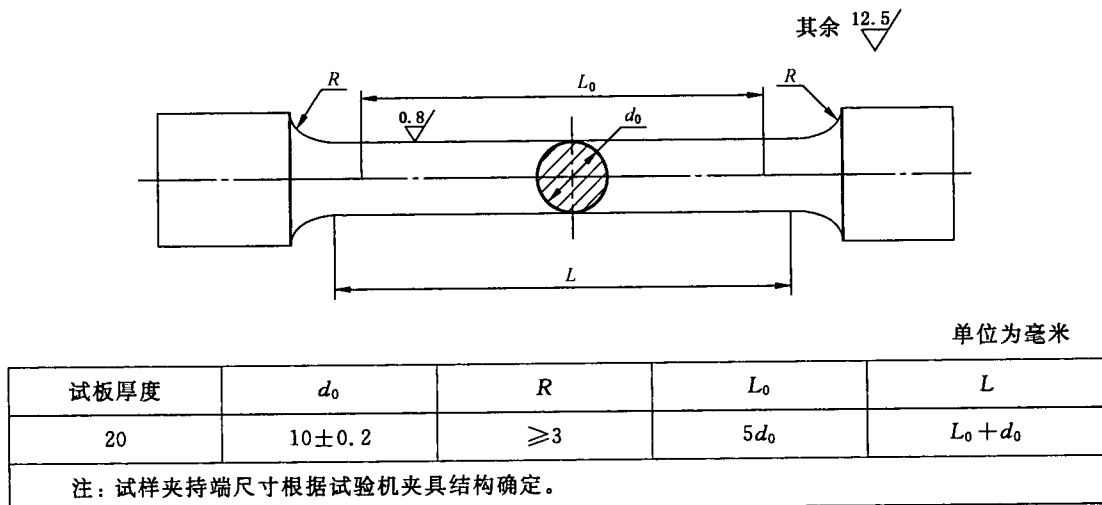


图 2 熔敷金属拉伸试样

5.4.5 熔敷金属 V 型缺口冲击试验

5.4.5.1 按图 3 要求从截取熔敷金属拉伸试样的同一试件(见图 1)上加工 5 个熔敷金属 V 型缺口冲击试样。

单位为毫米

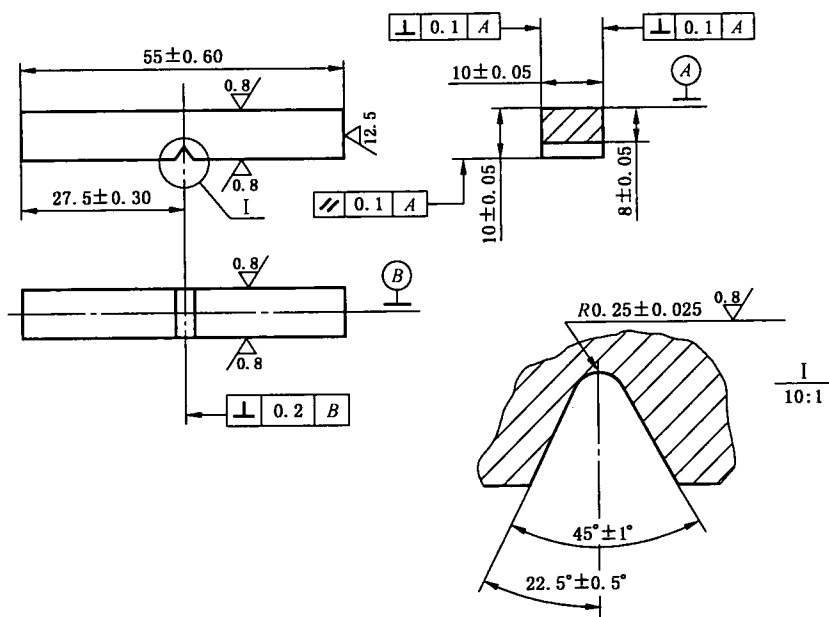


图 3 V 型缺口冲击试样

5.4.5.2 熔敷金属 V 型缺口冲击试验应按 GB/T 2650 进行。

5.4.5.3 按表 4 规定的温度,测定 5 个冲击试样的冲击吸收功。

5.4.5.4 在计算 5 个冲击吸收功的平均值时,应去掉一个最大值和一个最小值。余下的 3 个值中要有两个大于 27 J,另一个不得小于 20 J,3 个值的平均值应不小于 27 J。

对于 ER49-1 型焊丝,余下的 3 个值中要有两个大于 47 J,另一个不得小于 35 J,3 个值的平均值应不小于 47 J。

对于 ER55-1 型焊丝,余下的 3 个值中要有两个大于 60 J,另一个不得小于 47 J,3 个值的平均值应不小于 60 J。

对于 ER69-1、ER76-1 及 ER83-1 型焊丝,余下的 3 个值中要有两个大于 68 J,另一个不得小于 54 J,3 个值的平均值应不小于 68 J。

5.5 射线探伤试验

5.5.1 焊缝射线探伤试验应在试件上截取拉伸试样和冲击试样之前进行,射线探伤前应去掉垫板。

5.5.2 焊缝射线探伤试验按 GB/T 3323—2005 进行。

5.5.3 在评定焊缝射线探伤底片时,试件两端 25 mm 应不予考虑。

5.6 熔敷金属扩散氢试验

根据供需双方协商,如要求熔敷金属扩散氢含量测定,按 GB/T 3965 进行。

6 检验规则

成品焊丝由制造厂质量检验部门按批检验。

6.1 批量划分

每批焊丝应由同一炉号、同一形状、同一尺寸、同一交货状态的焊丝组成。每批焊丝的最大质量应符合表 11 规定。

表 11 每批焊丝最大质量要求

焊丝型号	每批最大质量/t
ER50-X、ER49-1	200
其他型号	30

6.2 取样方法

盘(卷、桶)焊丝每批任选一盘(卷、桶),直条焊丝任选一最小包装单位,进行焊丝化学成分、熔敷金属力学性能、射线探伤、尺寸和表面质量等检验。

6.3 验收

6.3.1 每批焊丝化学成分应符合表 1 规定。

6.3.2 每批焊丝试验项目应符合表 2 规定。

6.3.3 每批焊丝熔敷金属力学性能试验结果应符合 4.3 的规定。

6.3.4 每批焊丝焊缝射线探伤结果应符合 4.4 的规定。

6.3.5 每批焊丝也可按供需双方协商的验收项目进行验收。

6.4 复验

任何一项检验不合格时,该项检验应加倍复验。对于化学分析,仅复验那些不满足要求的元素。当复验拉伸试验时,抗拉强度、屈服强度及伸长率同时作为复验项目。其试样可在原试件上截取,也可在新焊制的试件上截取。加倍复验结果均应符合该项检验的规定。

7 包装、标志和品质证明书

7.1 包装

焊丝应采用适当的内外包装,以防止在运输和存放过程中损坏。

7.2 包装质量

每种包装形式的净质量应符合表 12 规定。

表 12 焊丝包装质量

包装形式		尺寸/mm	净质量/kg
直条		—	1、2、5、10、20
无支架焊丝卷		供需双方协商确定	
有支架焊丝卷	内径	170	6
		300	10、15、20、25、30
焊丝盘	外径	100	0.5、0.7、1.0
		200	4.5、5.0、5.5、7
		270、300	10、15、20
		350	20、25
		560	100
		610	150
		760	250、350、450
焊丝桶	外径	400	供需双方协商确定
		500	
		600	150、300
有支架焊丝卷的标准尺寸和净质量			
焊丝净质量/kg	芯轴内径/mm		绕至最大宽度/mm
6	170±3		75
10、15	300±3		65 或 120
20、25、30	300±3		120
注：根据供需双方协议，可包装其他净质量的焊丝。			

7.3 包装形式

7.3.1 焊丝可采用直条、有(无)支架焊丝卷、焊丝盘和焊丝桶包装。

7.3.2 焊丝盘和焊丝桶的设计和制造，应能防止在正常的搬运和使用中变形，并应清洁和干燥，以保持焊丝的清洁，焊丝盘的尺寸见图4。焊丝桶的外径为400 mm、500 mm和600 mm。

7.3.3 有支架焊丝卷衬圈的设计和制造，应能防止在正常的搬运和使用中变形，并应清洁和干燥，以保持焊丝的清洁。焊丝卷的内径为170 mm和300 mm。

7.3.4 根据供需双方协议，允许采用其他包装形式。

7.4 焊丝缠绕

每个焊丝盘、焊丝卷和焊丝桶上的焊丝应为连续焊丝，焊丝不应有扭结、折弯、搭接或嵌接等缺陷。焊丝缠绕的外端应牢固，明显易找。成盘焊丝的最外层与焊丝盘外缘的距离至少3 mm以上。

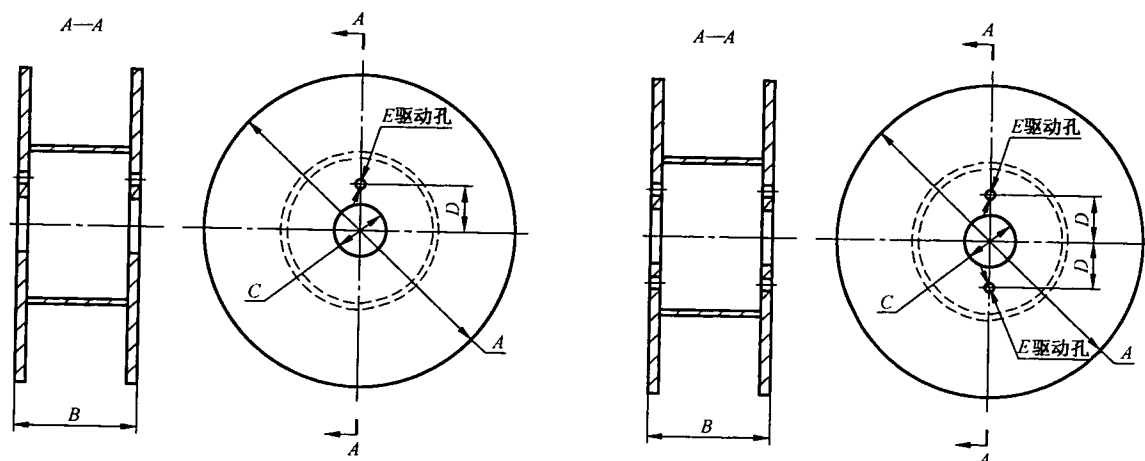
7.5 标志

每件焊丝的内外包装至少应标记下列内容：

- 标准号、焊丝型号及焊丝牌号；
- 制造厂名及商标；
- 规格及净质量；
- 批号及生产日期。

7.6 品质证明书

制造厂应对每批焊丝,根据实际检验结果出具品质证明书。当用户提出要求时,制造厂应提供检验报告的副本。



a) 100 mm、200 mm、270 mm、300 mm 及 350 mm 焊丝盘

b) 560 mm、610 mm 及 760 mm 焊丝盘

单位为毫米

焊丝盘直径		100	200	270	300	350	560	610	760
A	直径及允许偏差	100^{+2}_0	200^{+3}_0	270^{+5}_0	300^{+5}_0	350^{+5}_0	560^{+0}_{-10}	610^{+0}_{-10}	760^{+0}_{-10}
B	幅宽及允许偏差	45^{+0}_{-2}	55^{+0}_{-3}	100^{+0}_{-3}	100^{+0}_{-3}	100^{+0}_{-3}	305^{+0}_{-10}	345^{+0}_{-10}	345^{+0}_{-10}
C	法兰内径及允许偏差	16^{+1}_0	$50.5^{+2.5}_0$	$50.5^{+2.5}_0$	$50.5^{+2.5}_0$	$50.5^{+2.5}_0$	$35^{+1.5}_{-1.5}$	$35^{+1.5}_{-1.5}$	$35^{+1.5}_{-1.5}$
D	驱动孔轴间距及允许偏差	—	$44.5^{+0.5}_{-0.5}$	$44.5^{+0.5}_{-0.5}$	$44.5^{+0.5}_{-0.5}$	$44.5^{+0.5}_{-0.5}$	$63.5^{+1.5}_{-1.5}$	$63.5^{+1.5}_{-1.5}$	$63.5^{+1.5}_{-1.5}$
E	驱动孔直径及允许偏差	—	10^{+1}_0	10^{+1}_0	10^{+1}_0	10^{+1}_0	$16.7^{+0.7}_{-0.7}$	$16.7^{+0.7}_{-0.7}$	$16.7^{+0.7}_{-0.7}$

注 1: 焊丝盘膨胀或芯轴与法兰对不准时,芯轴内径应以大于 C 来确定。

注 2: 芯轴外径应以能使焊丝顺利送进来确定。

图 4 焊丝盘尺寸

附录 A
(资料性附录)
标准简要说明

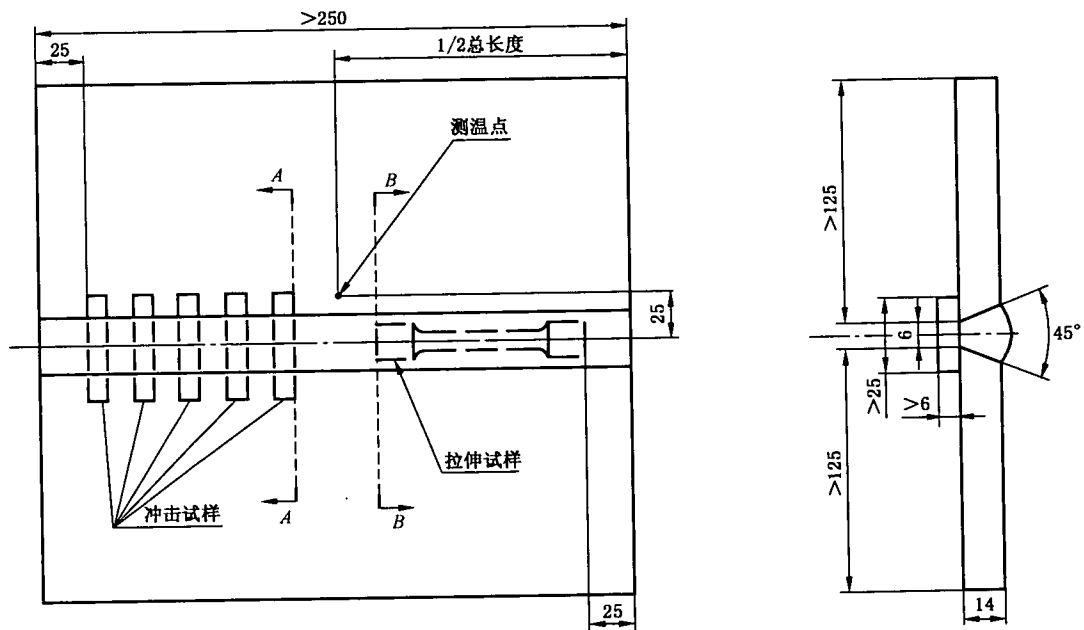
A.1 按本标准进行熔敷金属性能试验时,应考虑熔敷金属性能是与焊丝直径、焊接电流、板厚、接头形式、预热及道间温度、表面状态、母材成分以及保护气体等因素有关。

本标准规定的试件焊接条件及保护气体是用于焊丝熔敷金属试样的制备,在实际使用时,并不限制采用其他焊接条件和保护气体。

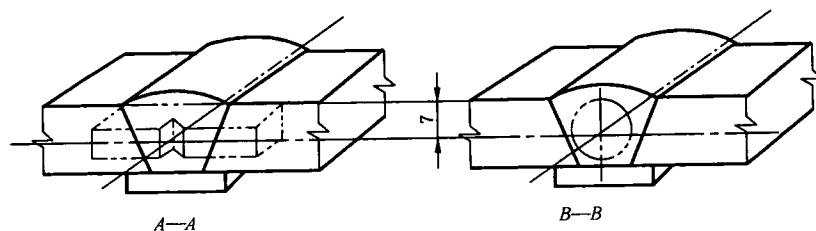
A.2 同一型号焊丝,使用 Ar-O₂ 为保护气体时,熔敷金属化学成分与焊丝化学成分差别不大,当使用 CO₂ 为保护气体时,熔敷金属中 Mn、Si 和其他脱氧元素将大大减少,在选择焊丝和保护气体时应予注意。

A.3 当用户有要求时,可按本标准对钨极气体保护电弧焊进行部分或全部试验。熔敷金属力学性能试验应按本标准规定进行。碳钢焊丝试板尺寸及取样位置按图 A.1 规定,熔敷金属拉伸试样按图 A.2 规定。其他类别焊丝试板尺寸及取样位置按图 1 规定,熔敷金属拉伸试样按图 2 规定。所有类别焊丝的 V 型缺口冲击试样按图 3 规定,试件按表 A.1 规定的焊接规范进行。

单位为毫米

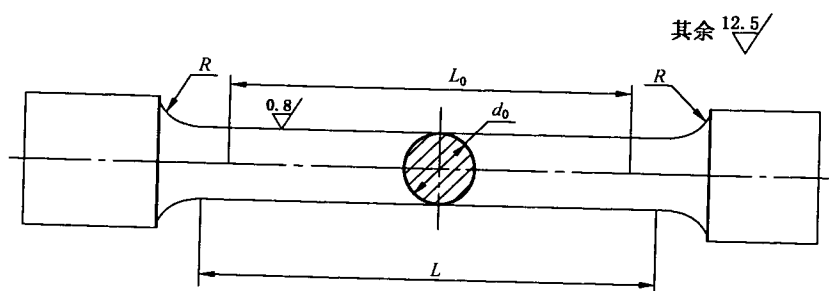


a) 试样位置及试样尺寸



b) 冲击试样位置 c) 拉伸试样位置

图 A.1 碳钢焊丝试件尺寸及取样位置



单位为毫米

试板厚度	d_0	R	L_0	L
14	6 ± 0.1	≥ 3	$5d_0$	$L_0 + d_0$
注：试样夹持端尺寸根据试验机夹具结构确定。				

图 A.2 碳钢焊丝熔敷金属拉伸试样

表 A.1 钨极气体保护电弧焊接规范

焊丝直径/ mm	保护气体	焊接速度/ (mm/s)	电弧电压/ V	焊接电流/ A	极性	预热和道间 温度/℃
2.4、2.5	Ar	2.0 ± 0.4	13~16	220~250	直流正接	见表 10
3.2			16~19	250~280		

A.4 熔滴过渡形式

气体保护电弧焊熔滴过渡形式可分为喷射过渡、粗滴过渡和短路过渡三种形式。

A.4.1 喷射过渡

A.4.1.1 碳钢的喷射过渡模式通常在 Ar 加小于 5% O_2 或加小于 15% 的 CO_2 混合保护气体时获得。这些混合保护气体特性是平稳的等离子弧,通过它每秒钟有数百个很细小的熔滴向焊缝熔池过渡。

A.4.1.2 在 Ar- O_2 或 Ar- CO_2 保护气体中的喷射过渡,主要与电流密度、极性和焊丝的电阻热有关。当电流超过临界值(每种焊丝规格不同)时,会突然发生高的熔滴形成速率(约 250 滴/s)。低于此电流值,金属一般以大于焊丝直径的粗熔滴过渡,速率为 10 滴/s~20 滴/s(颗粒过渡)。电流临界值通常取决于焊丝的化学成分。对于直径 1.6 mm 的碳钢焊丝,一般电流临界值为 270 A(直流反极性)。对于这种类型的焊接,由于产生的电弧不稳定,不推荐采用交流焊接。

A.4.1.3 脉冲喷射。脉冲喷射焊接中的金属过渡与上面所述喷射过渡相似,但它在较低的平均电流时发生。采用介于金属以喷射模式快速过渡的大电流和不发生过渡的小电流之间的焊接电流快速脉冲,有可能得到较低的平均电流。在脉冲频率 60 Hz~120 Hz 的典型速率下低电流的电弧形成熔滴,然后高电流的脉冲将其“挤出”。这种类型允许进行全位置焊接。

A.4.2 粗滴过渡

以 100% CO_2 为保护气体为特征的过渡模式就是粗滴过渡。粗滴过渡的一般采用低的电弧电压以减少飞溅。这样可缩短弧长,可埋藏电弧,导致大的熔深和更好地让飞溅进入到熔池中去。对于这种过渡类型,直径为 1.2 mm~1.6 mm 的焊丝通常使用的电流范围为 275 A~400 A(直流反接)。取决于焊丝规格、电流、极性和电弧电压,熔滴(颗粒)的过渡速度范围为 20 滴/s~70 滴/s。

A.4.3 短路过渡

这种过渡模式采用小直径焊丝(0.8 mm~1.2 mm)获得,采用低电弧电压和电流,以及专为短路过渡设计的电源。焊丝与焊缝金属的短路速率通常为 50 次/s~200 次/s。金属每短路一次便过渡一次,

但不穿过电弧。碳钢的短路过渡金属极气体保护电弧焊最常在 Ar-CO₂ 混合保护气体或单独用 CO₂ 为保护气体下进行。用 CO₂ 得到的焊缝熔深要比采用 Ar-CO₂ 混合气体的大。对于薄的材料,50%~80%的 Ar,余为 CO₂ 的混合气体更具优越性。然而,50%~70%Ar 余为 CO₂ 的混合气体在气体状态下是不稳定的,必须在使用前与单一气体组成混合。它们比起单独使用 CO₂ 提供低的熔深、较高的短路速率和较低的最小电流和电压。这对于焊接薄板具有优越性。不管采用何种气体,总的线能量限制熔化和熔深。因此,许多用户对于这种方法限制于材料厚度不超过 13 mm。

A.5 焊丝的简要说明和用途

A.5.1 ER50-2

ER50-2 焊丝主要用于镇静钢、半镇静钢和沸腾钢的单道焊,也可用于某些多道焊的场合。由于添加了脱氧剂,这种填充金属能够用来焊接表面有锈和污物的钢材,但可能损害焊缝质量,它取决于表面条件。ER50-2 填充金属广泛地用于用 GTAW 方法生产的高质量和高韧性焊缝。这些填充金属亦很好地适用于在单面焊接,而不需要在接头反面采用根部气体保护。这些钢的典型标准为 ASTM A36、A285-C、A515-55 和 A516-70,它们的 UNS 号分别为 K02600、K02801、K02001 和 K02700。

A.5.2 ER50-3

ER50-3 焊丝适用于焊接单道和多道焊缝。典型的母材标准通常与 ER50-2 类别适用的一样。ER50-3 焊丝是使用广泛的 GMAW 焊丝。

A.5.3 ER50-4

ER50-4 焊丝适用于焊接其条件要求比 ER50-3 焊丝填充金属能提供更多脱氧能力的钢种。典型的母材标准通常与 ER50-2 类别适用的一样。本类别不要求冲击试验。

A.5.4 ER50-6

ER50-6 焊丝适用于单道焊,又适用于多道焊。它们特别适合于期望有平滑焊道的金属薄板和有中等数量铁锈或热轧氧化皮的型钢和钢板。在进行 CO₂ 气体保护或 Ar+O₂ 或 Ar+CO₂ 混合气体保护焊接时,这些焊丝允许较高的电流范围。然而,当采用二元和三元混合保护气体时,这些焊丝要求比上述焊丝有较高的氧化性。典型的母材标准通常与 ER50-2 类别适用的一样。

A.5.5 ER50-7

ER50-7 焊丝适用于单道焊和多道焊。与 ER50-3 焊丝填充金属相比,它们可以在较高的速度下焊接。与那些填充金属相比,它们还提供某些较好的润湿作用和焊道成形。在进行 CO₂ 保护气体或 Ar+O₂ 混合气体或 Ar+CO₂ 混合气体焊接时,这些焊丝允许采用较高的电流范围。然而,当采用二元或三元混合气体时,这些焊丝要求像上面所述的焊丝有较高的氧化性(更多的 CO₂ 或 O₂)。典型的母材标准通常与 ER50-2 类别适用的一样。

A.5.6 ER49-1

ER49-1 焊丝适用于单道焊和多道焊,具有良好的抗气孔性能,用以焊接低碳钢和某些低合金钢。

A.5.7 ER49-A1(1/2Mo)

ER49-A1 焊丝的填充金属,除了加有 0.5%Mo 外,与碳钢焊丝填充金属相似。添加钼提高焊缝金属的强度,特别是高温下的强度,使抗腐蚀性能有所提高。然而,它降低焊缝金属的韧性。典型的应用包括焊接 C-Mo 钢母材。

A.5.8 ER55-B2(1-1/4Cr-1/2Mo)

ER55-B2 焊丝的填充金属用于焊接在高温和腐蚀情况下使用的 1/2Cr-1/2Mo、1Cr-1/2Mo 和 1-1/4Cr-1/2Mo 钢。它们也用来连接 Cr-Mo 钢与碳钢的异种钢接头。可使用气体保护电弧焊的所有过渡形式。控制预热,层间温度和焊后热处理对避免裂纹是非常关键的。焊丝在焊后热处理状态下进行试验。

A.5.9 ER49-B2L(1-1/4Cr-1/2Mo)

ER49-B2L 焊丝的填充金属,除了低的含碳量($\leq 0.05\%$)及由此带来较低的强度水平外,与

ER55-B2焊丝的填充金属是一样的。同时硬度也有所降低,并在某些条件下改善抗腐蚀性能。这种合金具有较好的抗裂性,较适合于在焊态下,或当严格的焊后热处理作业可能产生问题时使用的焊缝。

A. 5. 10 ER62-B3(2-1/4Cr-1Mo)

ER62-B3焊丝的填充金属用于焊接高温、高压管子和压力容器用2-1/4Cr-1Mo。它们也可用来连接Cr-Mo钢与碳钢的结合。通过控制预热、层间温度和焊后热处理对避免裂纹非常重要。这些焊丝是在焊后热处理状态下进行分类的。当它们在焊态下使用,由于强度较高,应谨慎使用。

A. 5. 11 ER55-B3L(2-1/4Cr-1Mo)

ER55-B3L焊丝的填充金属除了低碳含量($\leq 0.05\%$)和强度较低外,与ER62-B3类别是一样的。这些合金具有较好的抗裂性而适合于焊态下使用的焊缝。

A. 5. 12 ER55-Ni1(1.0Ni)

ER55-Ni1焊丝用于焊接在 $-45\text{ }^{\circ}\text{C}$ 低温下要求好的韧性的低合金高强度钢。

A. 5. 13 ER55-Ni2(2-1/4Ni)

ER55-Ni2焊丝用于焊接2.5Ni钢和在 $-60\text{ }^{\circ}\text{C}$ 低温下要求良好韧性的材料。

A. 5. 14 ER55-Ni3(3-1/4Ni)

ER55-Ni3通常用于焊接低温运行的3.5Ni钢。

A. 5. 15 ER55-D2、ER62-D2(1/2Mo)

ER55-D2和ER62-D2之间的不同点在于保护气体不同和力学性能要求不同。这些类别的填充金属含有钼提高了强度和当采用 CO_2 作为保护气体焊接时,提供高效的脱氧剂来控制气孔。在常用的和难焊的碳钢与低合金钢中,它们可提供射线探伤高质量的焊缝及极好的焊缝成形。采用短路和脉冲弧焊方法时,它们显示出极好的多种位置的焊接特性。焊缝致密性与强度的结合使得这些类别的填充金属适合于碳钢与低合金高强度钢在焊态和焊后热处理状态的单道焊和多道焊。

A. 5. 16 ER55-1

ER55-1是耐大气腐蚀用焊丝,由于添加了Cu、Cr、Ni等合金元素,焊缝金属具有良好的耐大气腐蚀性能,主要用于铁路货车用Q450NQR1等钢的焊接。

A. 5. 17 ER69-1、ER76-1和ER83-1

这些填充金属通常应用于高强度和高韧性材料。这些填充金属同样用于要求抗拉强度超过690MPa和在 $-50\text{ }^{\circ}\text{C}$ 低温下具有高韧性结构钢的焊接。采用的线能量大小不同,这些类别的焊丝的焊缝熔敷金属的力学性能会发生变化。

A. 5. 18 ER55-B6(5Cr-1/2Mo)

ER55-B6焊丝含有4.5%~6.0%铬和约0.5%钼。本类别填充金属用于焊接相似成分的母材,通常为管子或管道。该合金是一种空气淬硬的材料,因此,当用这种填充金属进行焊接时要求预热和焊后热处理。

A. 5. 19 ER55-B8(9Cr-1Mo)

ER55-B8焊丝含有8.0%~10.5%铬和约1.0%钼。本类别填充金属用于焊接相似成分的母材,通常为管子或管道。该合金是一种空气淬硬的材料,因此,当用这种填充金属进行焊接时要求预热和焊后热处理。

A. 5. 20 ER62-B9[9Cr-1Mo-0.2V-0.07Nb(Cb)]

ER62-B9是9Cr-1Mo焊丝的改型,其中加入铌(钶)和钒,可提高在高温下的强度、韧性、疲劳寿命、抗氧化性和耐腐蚀性能。由于该合金具有较高的高温性能,所以目前用不锈钢和铁素体钢制造的部件可以用单一合金制造。可消除异种钢焊缝所带来的问题。除了本标准的分类要求外,应确定冲击韧性或高温蠕变强度性能。由于碳和铌(钶)不同含量的影响,规定值和试验要求必须由供需双方协商确定。

本合金的热处理是非常关键的,必须严格控制。显微组织完全转变为马氏体的温度相对较低,因

此,在完成焊接和进行焊后热处理之前,推荐使焊件冷却到至少 93 °C,使其尽可能多地转变成马氏体。允许的最高焊后热处理温度也是很关键的。因为蠕变温度的下限 A_{c1} 也相对较低。为有助于进行合适的焊后热处理,提出了限制(Mn+Ni)的含量(见表 1 注 c)。Mn 和 Ni 的组合趋向于降低 A_{c1} 温度,当焊后热处理温度接近 A_{c1} ,可能引起微观组织的部分转变。通过限制 Mn+Ni,焊后热处理温度将此 A_{c1} 足够低,以避免部分转变的发生。

A.5.21 ER××-G

ER××-G 焊丝是不包括在前面类别中的那些填充金属。对它们仅规定了某些力学性能要求。焊丝用于单道焊和多道焊。关于这些类别的成分、性能和其他特性由供需双方协商确定。

附 录 B
(资料性附录)
焊丝型号对照

表 B.1 焊丝型号对照表

序号	类别	焊丝型号	AWS A5.18/A5.18M;2005 AWS A5.28/A5.28M;2005	GB/T 8110—1995	ISO 14341-B;2002
1	碳钢	ER50-2	ER48S-2	ER50-2	G2
2		ER50-3	ER48S-3	ER50-3	G3
3		ER50-4	ER48S-4	ER50-4	G4
4		ER50-6	ER48S-6	ER50-6	G6
5		ER50-7	ER48S-7	ER50-7	G7
6		ER49-1	—	ER49-1	—
7		—	—	ER50-5	—
8	碳钼钢	ER49-A1	ER49S-A1	—	G1M3
9	铬钼钢	ER55-B2	ER55S-B2	ER55-B2	—
10		ER49-B2L	ER49S-B2L	ER55-B2L	—
11		ER55-B2-MnV	—	ER55-B2-MnV	—
12		ER55-B2-Mn	—	ER55-B2-Mn	—
13		ER62-B3	ER62S-B3	ER62-B3	—
14		ER55-B3L	ER55S-B3L	ER62-B3L	—
15		ER55-B6	ER55S-B6	—	—
16		ER55-B8	ER55S-B8	—	—
17		ER62-B9	ER62S-B9	—	—
18	镍钢	ER55-Ni1	ER55S-Ni1	ER55-C1	GN2
19		ER55-Ni2	ER55S-Ni2	ER55-C2	GN5
20		ER55-Ni3	ER55S-Ni3	ER55-C3	GN71
21	锰钼钢	ER55-D2	ER55S-D2	ER55-D2	—
22		ER62-D2	ER62S-D2	—	—
23		ER55-D2-Ti	—	ER55-D2-Ti	—
24	其他 低合 金钢	ER55-1	—	—	—
25		ER69-1	ER69S-1	ER69-1	—
26		ER76-1	ER76S-1	ER76-1	—
27		ER83-1	ER83S-1	ER83-1	—
28		ER××-G	ER48S-G	ER××-G	—
29		—	—	ER69-2	—
30		—	—	ER69-3	—

中 华 人 民 共 和 国
国 家 标 准
气体保护电弧焊用碳钢、低合金钢焊丝
GB/T 8110—2008

*

中国标准出版社出版发行
北京复兴门外三里河北街16号
邮政编码:100045

网址 www.spc.net.cn

电话:68523946 68517548

中国标准出版社秦皇岛印刷厂印刷

各地新华书店经销

*

开本 880×1230 1/16 印张 1.75 字数 43 千字

2008年11月第一版 2008年11月第一次印刷

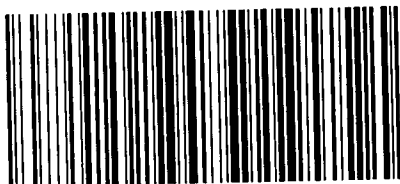
*

书号: 155066·1-33890 定价 22.00 元

如有印装差错 由本社发行中心调换

版权专有 侵权必究

举报电话:(010)68533533



GB/T 8110-2008