



中华人民共和国国家标准

GB/T 15169—2003
代替 GB/T 15169—1994

钢熔化焊焊工技能评定

Qualification test of welders—Fusion welding for steels

(ISO/DIS 9606-1:2002, Qualification test of welders
—Fusion welding—Part 1, Steels, IDT)

2003-11-25 发布

2004-06-01 实施

中华人民共和国
国家质量监督检验检疫总局 发布

目 次

前言	·	I
1 范围	·	1
2 规范性引用文件	·	1
3 术语	·	1
4 符号及缩略语	·	2
5 主要参数及认可范围	·	3
6 试验及检验	·	8
7 试件验收要求	·	14
8 补考	·	14
9 有效期	·	14
10 证书	·	14
11 焊工考试认可标记	·	15
附录 A (资料性附录) 焊工资格证书	·	16
附录 B (资料性附录) 焊工考试认可标记示例	·	17
附录 C (规范性附录) 专业知识	·	21
附录 D (规范性附录) 延期需确认及可追溯的参数	·	23
附录 E (资料性附录) 钢材分类指南	·	24
附录 F (资料性附录) 关于 ISO 9017 断裂试验的说明	·	26

前 言

本标准是对 GB/T 15169—1994《钢熔化焊手焊工资格考试方法》进行的修订。本标准在修订过程中,在借鉴 ISO 9606:1994 及其补充件 ISO 9606/Amd:1998 的基础上,等同采用了最新的欧洲标准草案 pr EN ISO 9606-1:2002《焊工考试 熔化焊 第 1 部分,钢》(该草案与 ISO 草案是完全等同一致的)。为了保证标准的适用性及协调性,本标准在等同转化时,对规范性引用文件做了必要的处理。

与原标准相比,本标准在技术内容方面主要有如下变化:

- 焊工考试更侧重于操作考核,业务知识方面的考核未做硬性规定;
- 考试规则及认可范围重点以焊工考试的主要参数为基础;
- 材料分组、试验方法及验收规则偏重于国际上的统一要求。

本标准自实施之日起,代替 GB/T 15169—1994。

本标准由中国机械工业联合会提出。

本标准由全国焊接标准化技术委员会归口。

本标准负责起草单位:哈尔滨焊接研究所、哈尔滨焊接技术培训中心、东方锅炉股份有限公司。

本标准主要起草人:朴东光、王 林、秦光楣、邹 杰。

钢熔化焊焊工技能评定

1 范围

本标准规定了钢材熔化焊的焊工考试方法。

为了确保考试适合不同的产品类型、地区和考试机构,本标准提供了系统的焊工技能评定规则。

本标准侧重于考核焊工手工操作焊钳、焊枪、焊炬,焊接合格焊缝的技能。

本标准适用于手工焊和半自动焊接方法。本标准不适用于全机械化或自动化焊接方法。

2 规范性引用文件

下列文件中的条款通过本标准的引用而成为本标准的条款。凡是注日期的引用文件,其随后所有的修改单(不包括勘误的内容)或修订版均不适用于本标准,然而,鼓励根据本标准达成协议的各方研究是否可使用这些文件的最新版本。凡是不注日期的引用文件,其最新版本适用于本标准。

GB/T 3375 焊接术语

GB/T 5185 金属焊接及钎焊方法在图样上的表示代号

GB/T 16672—1996 焊缝 工作位置 倾角和转角的定义

GB/T 19418—2003 钢的弧焊接头 缺陷质量分级指南

ISO 9017:2001 金属材料焊缝的破坏性检验 断裂试验

ISO/TR 15608 焊接 金属材料分类体系指南

3 术语

本标准采用了 GB/T 3375 的有关定义和下列术语。

3.1

焊工 welder

用手操作焊钳、焊枪、焊炬进行焊接的人。

3.2

考官 examiner

被任命验证是否符合应用标准的某个人。

3.3

考试机构 examining body

被任命验证是否符合应用标准的某个组织。

3.4

焊接衬垫 backing

为保证接头根部焊透和焊缝背面成形,沿接头背面预置的一种衬托物。

3.5

根部焊道 root run

多层焊时,在接头根部焊接的焊道。

3.6

填充焊道 filling run

多层焊时,在根部焊道之后、盖面焊道之前熔敷的焊道。

3.7

盖面焊道 capping run

多层焊时,焊接完成之后在焊缝表面可见的焊道。

3.8

焊缝金属厚度 weld metal thickness

除余高以外的焊缝厚度。

4 符号及缩略语

4.1 概述

填写焊工资格证书时应使用下列符号及缩略语(见附录 A)。

4.2 焊接方法代号

本标准包含了下列手工焊和半自动焊接方法(焊接方法代号见 GB/T 5185):

111 手工电弧焊(焊条电弧焊)

114 药芯焊丝电弧焊(自保护)

121 丝极埋弧焊(单丝)

125 管状焊丝埋弧焊

131 熔化极惰性气体保护焊(MIG)

135 熔化极非惰性气体保护焊(MAG)

136 管状焊丝非惰性气体保护焊

141 钨极惰性气体保护焊(TIG)

15 等离子弧焊

311 氧乙炔焊

4.3 缩略语

4.3.1 有关试件的缩略语代号

a 公称焊缝厚度(角焊缝的焊缝计算厚度)

BW 对接焊缝

D 管外径

FW 角焊缝

l_1 试件宽度

l_2 试件长度

l_1 试验长度

P 板

s 对接焊缝的焊缝金属厚度(对单个焊接方法而言,为板厚或管子壁厚)

s_1 采用焊接方法 1 施焊的焊缝金属厚度

s_2 采用焊接方法 2 施焊的焊缝金属厚度

t 试件厚度(板厚或管子壁厚)

T 管

z 角焊缝的焊脚尺寸(我国有些行业习惯用 K 表示焊脚尺寸)

4.3.2 有关焊接材料的缩略语

nm 无填充金属

A 酸性药皮

B 碱性药皮或药芯

C 纤维素型药皮

- M 药芯-金属粉末
- P 药芯-金红石,快凝固型渣
- R 金红石型药皮或药芯,慢凝固型渣
- RA 金红石酸性药皮
- RB 金红石碱性药皮
- RC 金红石纤维素型药皮
- RR 金红石型厚药皮
- S 实芯焊丝/填充丝
- V 药芯-金红石或碱性/氟化物
- W 药芯-碱性/氟化物,慢凝固型渣
- Y 药芯-碱性/氟化物,快凝固型渣
- Z 药芯-其他型

4.3.3 有关其他焊接因素的缩略语代号

- bs 双面焊
- lw 左焊法
- mb 衬垫焊接
- nb 无衬垫焊接
- rw 右焊法
- ng 背面不清根或不打磨
- sl 单层
- ss 单面焊

4.3.4 有关弯曲试验的缩略语

- A 材料规程要求的最低延伸率
- d 弯头(或内辐)的直径
- t₁ 弯曲试样的厚度

5 主要参数及认可范围

5.1 概述

焊工考试以主要参数为基础。本标准规定了每个主要参数的认可范围。除5.7和5.8所述之外,所有试件应使用主要参数焊接。如果焊工从事认可范围之外的焊接工作,则需要进行新的考试。主要参数为:

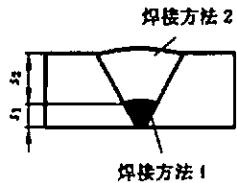
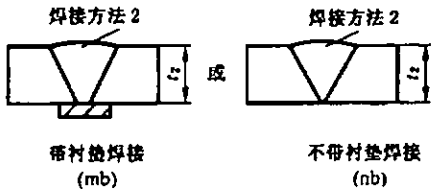
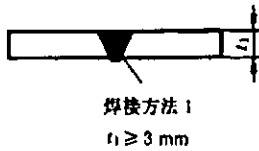
- 焊接方法;
- 试件类型(板和管子);
- 焊缝种类(对接焊缝和角焊缝);
- 母材;
- 焊接材料;
- 尺寸(母材厚度和管子外径);
- 焊接位置;
- 焊接细节(衬垫、单面焊、双面焊、单层、多层、左焊法、右焊法)。

5.2 焊接方法

每项考试一般只认可一种焊接方法。改变焊接方法需要进行新的考试。但将实芯焊丝改为金属粉末芯焊丝(或反之)的非惰性气体保护焊,即焊接方法由135变为136(或反之),不要求新的考试(见表3)。

允许焊工使用多种工艺焊接一个试件取得两种(或更多种)焊接方法的认可。表 1 给出了针对对接焊缝单个焊接方法及多种焊接方法的认可范围。

表 1 对接焊缝单种或多种工艺的认可范围

用于试件的焊接方法	认可范围	
	单个焊接方法接头	多种焊接方法接头
 <p>焊接方法 2</p> <p>焊接方法 1</p>	<p>根据表 4</p> <p>焊接方法 1: $t \equiv s_1$</p> <p>焊接方法 2: $t \equiv s_2$</p>	<p>根据表 4</p> <p>$t \equiv s_1 + s_2$</p>
 <p>焊接方法 2</p> <p>焊接方法 2</p> <p>带衬垫焊接 (mb)</p> <p>不带衬垫焊接 (nb)</p>	<p>根据表 4</p> <p>焊接方法 1: $t \equiv t_1$</p> <p>焊接方法 2: $t \equiv t_2$</p>	<p>根据表 4</p> <p>$t \equiv t_1 + t_2$</p> <p>焊接方法 1 仅针对根部焊接</p>
 <p>焊接方法 1</p> <p>$t_1 \geq 3 \text{ mm}$</p>		

5.3 试件类型

考试应在板或管子上进行,并采用下列准则:

- a) 管子上的焊缝(外径 $D > 25 \text{ mm}$)适合于板子上的焊缝;
- b) 板子上的焊缝在以下条件适合于管子上的焊缝:
 - 管子外径 $D \geq 150 \text{ mm}$,焊接位置 PA、PB 和 PC;
 - 管子外径 $D \geq 500 \text{ mm}$,所有其他焊接位置。

5.4 焊缝种类

考试应采用对接焊缝或角焊缝,并依据下列准则进行:

- a) 对接焊缝适合于任何接头类型上的对接焊缝,支管连接除外;
- b) 如果在相同条件下焊接,对接焊缝的焊接适用于角焊缝。在生产中主要为角焊缝焊接时,应对焊工进行相应的角焊考试。
- c) 不带衬垫的管子对接焊缝适合于角度大于 60° 的支管及表 1~表 8 所示的相同范围。对支管而言,其认可范围以支管的外径为基础;
- d) 如果生产工件以支管焊接为主或者涉及到复杂的支管连接,焊工应接受特殊的培训,并应在必要时进行支管连接方面的焊工考试。

5.5 母材

5.5.1 母材类组

为了减少考试数量,根据 ISO/TR 15608 将焊接特性类似的钢材进行分组。

5.5.2 认可范围

某类组中任何一种钢材的焊接,对该类组中所有其他钢材及按表 2 规定的其他类组焊接的焊工考试均有效。

焊接该类组之外的母材时,需做单独考试。

异种钢接头的认可:使用 8 组或 10 组中(见表 2)的填充金属时,将适合于 8 组(或 10 组)与其他组的所有组合。

锻件材料的考试适用于同组中铸件之间及铸件和锻件的焊接。

表 2 母材的认可范围

试件的母材 类组*			认可范围												
			1.1 1.2 1.4	1.3	2	3	4	5	6	7	8	9		10	11
												9.1	9.2+9.3		
1.1	1.2	1.4	X	—	—	—	—	—	—	—	—	—	—	—	
1.3			X	X	X	X	—	—	—	—	—	X	—	X	
2			X	X	X	X	—	—	—	—	—	X	—	X	
3			X	X	X	X	—	—	—	—	—	X	—	X	
4			X	X	X	X	X	X	X	—	—	X	—	X	
5			X	X	X	X	X	X	X	—	—	X	—	X	
6			X	X	X	X	X	X	X	—	—	X	—	X	
7			X	X	X	X	X	X	X	—	—	X	—	—	
8			—	—	—	—	—	—	—	X	—	X	X	—	
9	9.1		X	X	X	X	—	—	—	—	—	X	—	—	
	9.2+9.3		X	—	—	—	—	—	—	—	—	—	X	—	—
10			—	—	—	—	—	—	—	X	—	X	X	—	
11			X	X	—	—	—	—	—	—	—	—	—	X	

注: X 表示焊工得到认可的类组, — 表示焊工未得到认可的类组。
* 母材类组按 ISO/TR 15608 划分, 详见附录 E。

5.6 焊接材料

带填充金属的认可(如:141,15 及 311 焊接方法)适合于不带填充金属的焊接,反之则不行。

焊接材料的认可范围参见表 3。

表 3 焊接材料的认可范围*

焊接方法	考试所使用的 焊接材料	认可范围			
		A, RA, RB, RC, RR, R		B	C
111 ^b	A, RA, RB, RC, RR, R	X		—	—
	B	X		X	—
	C	—		—	X
—	—	实芯焊丝(S)	药芯焊丝(M)	药芯焊丝(B)	药芯焊丝 (R, P, V, W, YZ)
131	实芯焊丝(S)	X	X	—	—
135	药芯焊丝(M)	X	X	—	—
136		—	—	—	—
141		—	—	—	—

表 3(续)

焊接方法	考试所使用的焊接材料	认可范围		
		A, RA, RB, RC, RR, R	B	C
136	药芯焊丝(B)		×	×
114 136	药芯焊丝 (R, P, V, W, YZ)		--	×

注：×表示焊工得到认可的这些焊接材料；—表示焊工未得到认可的这些焊接材料。

^a 缩略语见 4.3.2。

^b 焊工考试时，无衬垫打底焊道所使用的药皮类型应与实际生产相同。

5.7 尺寸

对接焊缝的焊工考试以母材厚度或管子外径为基础，表 4 及表 5 规定了认可范围。

注 厚度或直径的精确尺寸实际上并不重要，而应遵循的则是表 4 和表 5 中数值修后的基本原则。

表 6 规定了角焊缝的材料厚度认可范围。

对于支管焊接，表 4 的母材厚度临界值和表 5 的管子外径临界值适用如下：

- 骑座式、支管的母材厚度及外径。
- 插入式或穿入式：主管或壳体的母材厚度及支管外径。

对不同的外径及材料厚度的试件，考试应针对：

- a) 按表 4 认可最薄和最厚的母材厚度。
- b) 按表 5 认可最小和最大的管子外径。

表 4 对接焊缝试件的母材厚度认可范围

单位为毫米

试件的母材厚度 t	认可范围
$t \leq 3$	t 至 $2t^a$
$3 < t \leq 12$	t 至 $2t^b$
$t > 12$	≥ 5

^a 对钎乙炔焊(311)： $t \sim 1.5t$ 。

^b 对钎乙炔焊(311)： $t \sim 1.5t$ 。

表 5 试件直径及认可范围^a

单位为毫米

试件的外径 D	认可范围
$D \leq 25$	$D \sim 2D$
$D > 25$	$\geq 0.5D$ (最小 25)

^a 对于中空结构而言， D 为较小边的尺寸。

表 6 角焊缝试件的母材厚度认可范围^a

单位为毫米

试件的材料厚度 t	认可范围
$t < 3$	$t \sim 3$
$t \geq 3$	≥ 3

^a 见表 9。

5.8 焊接位置

每个焊接位置的认可范围由表 7 给出。这些焊接位置及代号参见 GB/T 16672。

考试试件应按 GB/T 16672 规定的正常位置焊接。

管子上的 J-L045 和 H-L045 焊接位置认可了生产工件上所有的管子角度。

焊接两个直径相同的管子(一个在 PF 位置,一个在 PC 位置),也包括了在 H-L045 位置上焊接的管子的认可范围。

焊接两个直径相同的管子(一个在 PG 位置,一个在 PC 位置),也包括了在 J-L045 位置上焊接的管子的认可范围。

直径 $D \geq 150$ mm 的管子可以只用一个试件在两个焊接位置(PF 或 2/3 周长的 PG, 1/3 周长的 PC)上焊接。

表 7 焊接位置的认可范围

考试位置	认可范围 ^a										
	PA	PB ^b	PC	PD ^b	PE	PF(板)	PF(管)	PG(板)	PG(管)	H-L045	J-L045
PA	X	X	—	—	—	—	—	—	—	—	—
PB ^b	X	X	—	—	—	—	—	—	—	—	—
PC	X	X	X	—	—	—	—	—	—	—	—
PD ^b	X	X	X	X	X	—	—	—	—	—	—
PE	X	X	X	X	X	—	—	—	—	—	—
PF(板)	X	X	—	—	—	—	X	—	—	—	—
PF(管)	X	X	—	X	X	X	X	—	—	—	—
PG(板)	—	—	—	—	—	—	—	X	—	—	—
PG(管)	X	X	—	X	X	—	—	X	X	—	—
H-L045	X	X	X	X	X	X	X	—	—	X	—
J-L045	X	X	X	X	X	—	—	X	X	—	X

注: X 表示焊工得到认可的那些焊接位置, — 表示焊工未得到认可的那些焊接位置。
^a 此外还必须参阅 5.3 和 5.4 的要求。
^b PB 和 PD 的考试位置适用于角焊缝(见 5.4b), 而且只能认可其他位置上的角焊缝。

5.9 其他焊接因素

表 8 和表 9 给出了其他焊接因素的认可范围。

使用氧乙炔焊方法进行焊接时,左焊法改成右焊法或反之均要求新的考试。

表 8 对接焊缝的认可范围

试件的焊接因素	认可范围		
	单面焊/不带衬垫 (ss nb)	单面焊/带衬垫 (ss mb)	双面焊 (bs)
单面焊/不带衬垫(ss nb)	X	X	X
单面焊/带衬垫(ss mb)	—	X	X
双面焊(bs)	—	X	X

注: X 表示焊工得到认可的那些焊缝, — 表示焊工未得到认可的那些焊缝。

表 9 角焊缝的认可范围

试件 ^a	认可范围	
	单层(sl)	多层(ml)
单层(sl)	×	—
多层(ml)	×	×

注：×表示认可的焊层种类；—表示未认可的焊层种类。
^a 焊缝有效厚度应在一定范围内， $0.5t \leq a \leq 0.7t$ 。

6 试验及检验

6.1 监督

试件的焊接及检验应在考官或考试机构的监督下进行。

在焊接开始之前，应在试件上做考官及焊工标记。此外，所有试件应在试件上标记焊接位置，对固定管子焊缝，应做焊接位置标记。

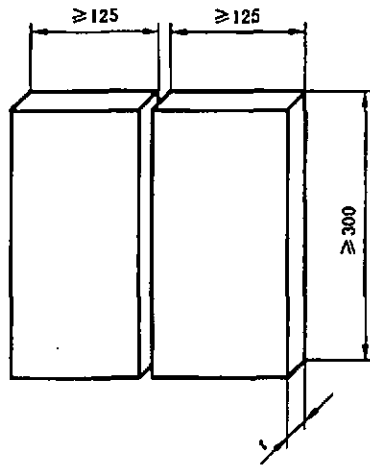
如果焊接条件不正确或者发现焊工不具备满足要求的技能（如返修过多），考官或考试机构可以终止考试。

6.2 试件的形状和尺寸

试件的形状和尺寸（见 5.7）要求如图 1 至图 4 所示。

检验长度应至少 150 mm。如果管子的周长小于 150 mm，需要增加试件，但试件数量不得超过 3 个。

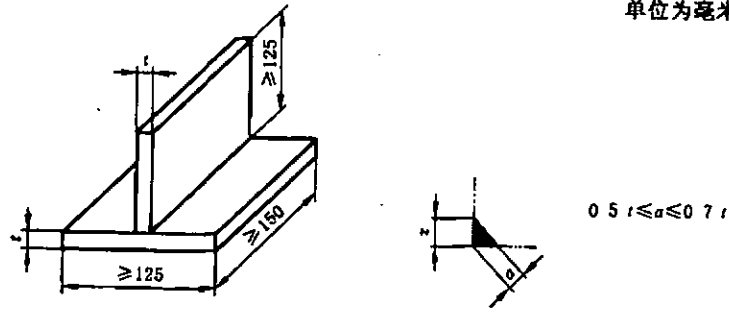
单位为毫米



注：t 为试件的材料厚度。

图 1 板对接焊缝试件尺寸

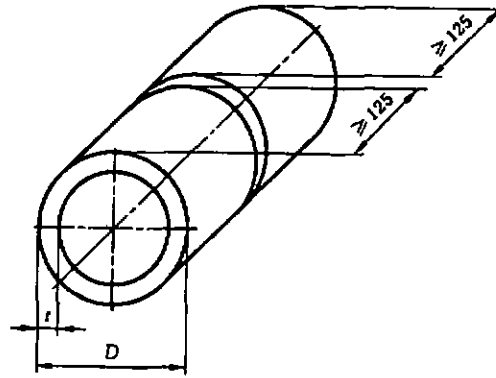
单位为毫米



注 a 为焊缝有效厚度, t 为试件的材料厚度, z 为焊脚尺寸。

图 2 板角焊缝试件尺寸

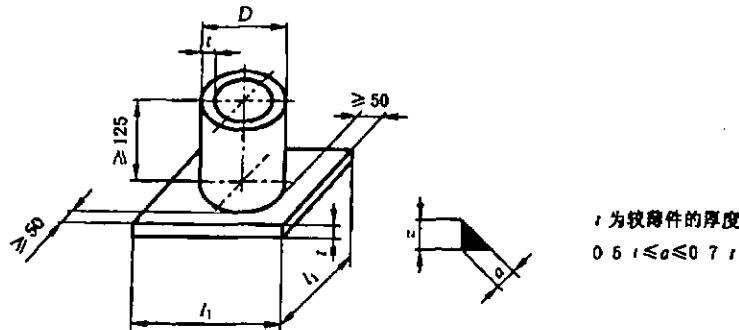
单位为毫米



注 D 为管子外径, t 为试件的材料厚度(壁厚)。

图 3 管子对接焊缝试件尺寸

单位为毫米



注 a 为焊缝有效厚度, D 为管子外径, l_1 为试件长度, t 为试件的材料厚度(板厚或壁厚), z 为焊脚尺寸。

图 4 管子角焊缝试件尺寸

6.3 焊接条件

焊工考试应遵照有关标准或规程编制的焊接工艺规程(WPS)或焊接工艺预规程(pWPS)。

考试时的焊接应满足下述要求:

- 试件的焊接时间应与普通生产条件下的工作时间一致;
- 试件在根部焊道和盖面焊道上应至少有一次停弧和再起弧,并在检查长度范围内做标记,以便

检查:

- 试件的施焊应符合 pWPS 或 WPS 的预热(或热输入控制)要求,
- 无弯曲试验要求时,可以省去 pWPS 或 WPS 中所要求的焊后热处理;
- 除盖面焊道之外,允许焊工在征得考官(或考试机构)同意的条件下,通过打磨、刨削或生产中使用的其它方法去除轻微的缺陷。

6.4 检验方法

每条焊完的焊缝应按照表 10 的规定在焊态下检验。

表 10 所要求的附加检验应在外观检验合格后进行。

考试采用永久衬垫时,应在检验之前将其去除。

为了清晰地显示焊缝,宏观试样应在一侧制备并腐蚀。一般不要求抛光。

进行射线检验时,要求附加两个横向弯曲试验(一个正弯、一个背弯或两个侧弯)或两个断裂试验。对于采用 131、135、136(仅金属粉末芯焊丝)和 311 焊接方法焊接的对接焊缝而言,要求附加一个正弯和一个背弯(见表 10,注 b)。

表 10 检验方法

检验方法	对接焊缝 (板或管)	角焊缝及支管连接
外观检验	强制	强制
射线检验	强制 ^{a, b, d}	非强制
弯曲试验	强制 ^{a, b, f}	不适用
断裂试验	强制 ^{a, b, f}	强制

^a 射线检验、弯曲或断裂试验三者任选其一。
^b 做射线检验时,131、135、136(仅金属粉末芯焊丝)和 311 焊接方法还必须附加弯曲或断裂试验(见 6.4)。
^c 必要时,断裂试验可用至少两个磁粉试样代替。
^d 对于厚度 ≥ 8 mm 的铁素体钢,射线检验可用超声波检验代替。
^e 管子的断裂试验可用射线检验代替。
^f 外径 $D \leq 25$ mm 时,弯曲或断裂试验可用整个试件的缺口拉伸试验代替(示例见图 8)。

6.5 试件和试样

6.5.1 概述

在 6.5.2 至 6.5.5 中给出了试件和试样的种类、尺寸和制备等方面的细节,此外还说明了破坏性试验的要求。

6.5.2 板及管子的对接焊缝

做射线检验时,试件上焊缝的受检长度[参见图 5a)、图 7a)和图 7b)]应在焊态下(未去除焊缝余高)检验。

做断裂试验时,试件受检长度应切成宽度相等的若干试样。每个试样的受检长度应大于或等于 40 mm。缺口外形可按 ISO 9017 要求加工。

做横弯或侧弯试验时,对于延伸率 $A \geq 20\%$ 的母材,弯头(或内辊)直径应为 $4t$,弯曲角度应为 180° 。而延伸率 $A < 20\%$ 的母材,应采用下列公式:

$$d = 100 t_s / A - t_s$$

式中:

d — 弯头或内辊的直径;

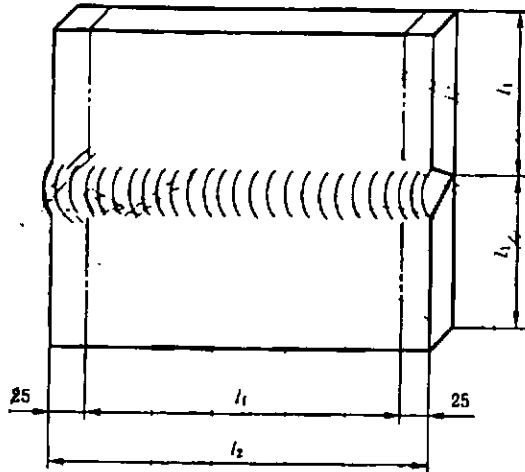
t_s — 弯曲试样厚度;

A——母材标准要求的最低延伸率。

做横弯试验时,整个受检长度应切成宽度相等的若干试样,所有试样都要试验。仅做侧弯试验时,要在受检长度内均匀切取至少4组试样。其中一个试样必须要取自试验长度内的起弧及止弧区。

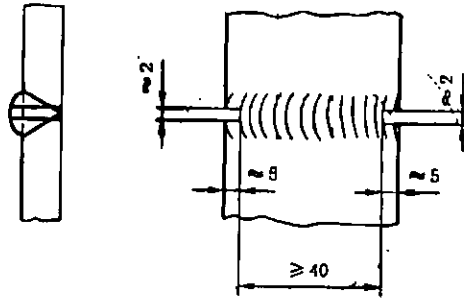
对厚度大于12 mm的板材,横弯试验可由2个侧弯试验代替。

对于管子而言,进行射线检验时对131、135、136(仅金属粉末芯焊丝)或311焊接方法所附加的断裂或横弯的试样数量应按焊接位置确定。对于PA或PC焊接位置,应做一个背弯和正弯试验(见图7a),所有其他焊接位置应做两个背弯和两个正弯试验[(见图7b)]。



注 l_1 为试板宽度, l_2 为试件长度, l_1 为试验长度。

a) 加工成偶数试样



b) 试样的试验长度

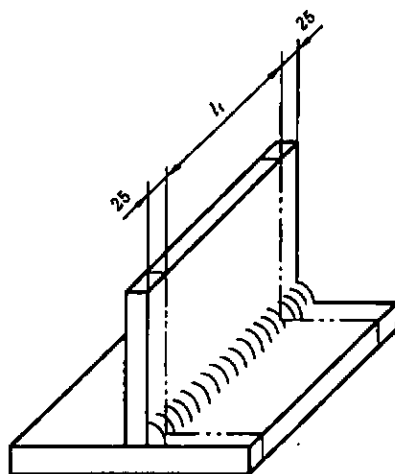
注 此外,为确保试件在焊缝处断裂,可在试件受拉面焊缝中线上开纵向缺口。

图5 板对接焊缝试样的制备及断裂试验

6.5.3 板角焊缝

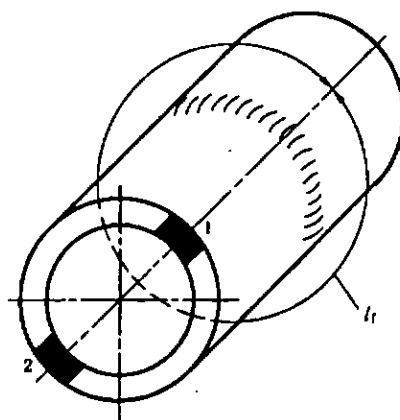
对于断裂试验(见图6),如有必要可将试件分割成若干个试样。每个试样应按照ISO 9017放置并破断,并在破断后检查。

进行宏观检验时,应在试验长度内等距离地截取至少4个试样。



注： l_1 为试验长度。

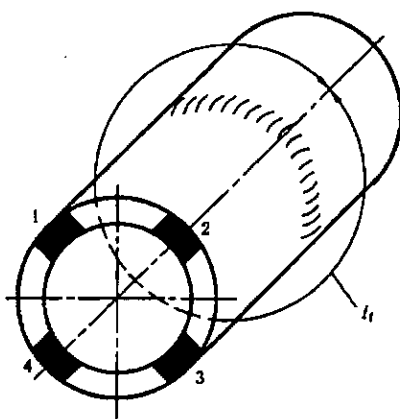
图 6 板材角焊缝的断裂试验长度



注： l_1 ——试验长度；

- 1——一个背面断裂或背面横弯或侧弯试样的部位；
- 2——一个正面断裂或正面横弯或侧弯试样的部位。

a) PA 及 PC 焊接位置附加的断裂或弯曲试样加工示意图

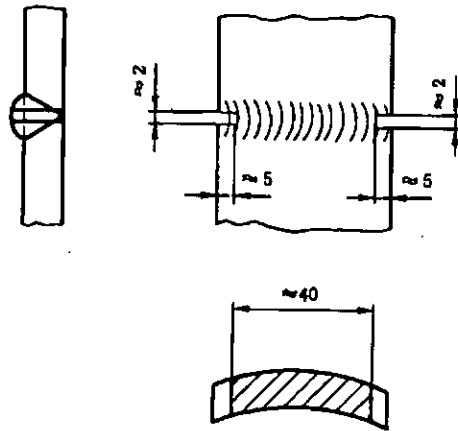


注： l_1 ——试验长度；

- 1——一个背面断裂或背面横弯或侧弯试样，
- 2——一个正面断裂或正面横弯或侧弯试样，
- 3——一个背面断裂或背面横弯或侧弯试样，
- 4——一个正面断裂或正面横弯或侧弯试样。

b) PF, PG, H-L045 及 J-L045 焊接位置附加的断裂或弯曲试样加工示意图

图 7 管对接焊缝试样的制备



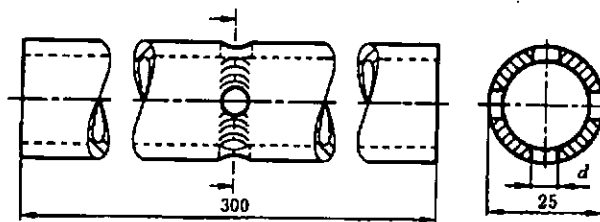
c) 断裂试样的试验长度

注：此外，为确保试样焊缝处断裂，可在试样拉伸面焊缝中线上开纵向缺口。

图 7(续)

$t \geq 1.8 \text{ mm}; d = 4.5 \text{ mm};$

$t < 1.8 \text{ mm}; d = 3.5 \text{ mm}.$



孔不许开在引弧和熄弧区域

注：圆周方向上的缺口形状允许按 ISO 9017 规定采用尖(s)形和方(q)形。

图 8 直径小于 25 mm 管试件缺口拉伸试验示例

6.5.4 管子角焊缝

做断裂试验时，应将试件切成 4 块或 4 块以上试样并破断(图 9 给出了一种示例)。

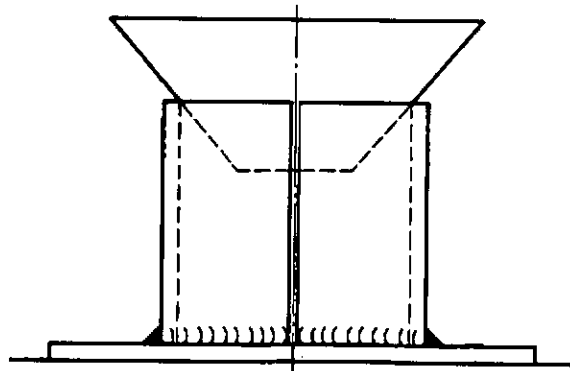


图 9 管子角焊缝试样的制备及断裂试验

做宏观试验时，应沿管子一周等距离地截取至少 4 个试样。

6.5.5 试验报告

所有的试验结果应整理成书面报告，并确保在焊工证书上可追溯到(见 10 章)。

7 试件验收要求

试件应按相应缺陷种类所规定的验收要求进行评价。

进行任何试验之前应做下列检查：

- 所有焊渣及飞溅应清除；
- 焊缝正面和背面不得打磨(按 6.3)；
- 根部焊道和盖面焊道的熄弧点和起弧点应做标记(按 6.3)；
- 轮廓和尺寸。

除非另有规定,否则按本标准的检验方法所发现的缺陷,其验收要求应按 GB/T 19418 评价。如果试件内的缺陷处于 GB/T 19418 规定的 B 级限值范围内(但下列缺陷种类除外,如:焊缝金属过多、凸度过大、焊缝厚度过大和塌陷,这些缺陷的限值为 C 级),则判定焊工合格。

弯曲试样不允许出现在任何方向上大于 3 mm 的单个缺陷。弯曲时出现在试样边缘处的裂纹应在评估时忽略,但由于未焊透、夹渣(或其他操作缺陷)造成的裂纹除外。

如果焊工试件中的缺陷超过了规定的限值,则焊工的考试不合格。

无损检验相应的验收指标也应参照有关标准。所有的破坏性试验和无损检验应采用规定的程序。

8 补考

如果考试不合格,允许焊工补考。

如果考试不合格是由于冶金或其他外界因素造成的,不能归咎于焊工技能不足,允许焊工重新考试。

9 有效期

9.1 初次认可

焊工认可的有效期从试件的焊接之日开始。其前提条件是要求的考试已经完成而且考试结果合格。

9.2 有效期的确认

颁发的焊工资格证书有效期为 2 年,前提条件是雇主的焊接主管(或负责)人员每 6 个月做一次确认,确定该焊工在最初的认可范围内持续工作。

9.3 延期

考官/考试机构可按本标准要求,将焊工资格证书每 2 年延期一次。

证书延期之前,必须要满足 9.2 的要求而且确认下列条件:

- a) 所有用于支持延期的记录和证据应具有完整的可追溯性并与生产中所使用的焊接工艺规程一致;
- b) 用于支持延期的依据充分;如:6 个月之前在两个产品焊缝上做的射线(或超声)探伤,或有关产品试件的破坏性试验(断裂或弯曲)结果符合要求。有关延期的依据要求至少 2 年获取一次。
- c) 焊缝满足本标准规定的缺陷合格等级。

注 需要确认并追溯的参数示例见附录 D。

10 证书

如果焊工成功地通过了技能考试,应授予证书。所有相关的考试条件应记录在证书上。

焊工资格证书应由考试机构单独负责颁发,并应包括附录 A 列出的内容。推荐以附录 A 的格式作为焊工考试合格的资格证书。如果采用任何其他格式的焊工资格证书,证书也应包含附录 A 所要求的

内容。

原则上应针对每一种试件颁发一个证书。

如果焊工焊接了多个试件,可以在一个焊工证书上进行归纳,所有的试件应使用单独的主要参数(5章条文除外)。

技能考核和专业知识考试(见附录 A)应用“合格”或“未考试”加以说明。

考试主要参数超出认可范围的任何变化都需要新的考试和认证。

11 焊工考试认可标记

焊工考试认可的标记应包括下列内容:

- a) 本标准编号;
- b) 主要参数:
 - 1) 焊接方法:参照 4.2、5.2 和 GB/T 5185 标准;
 - 2) 试件类型:板(P)、管(T),参照 4.3.1 和 5.3;
 - 3) 接头种类:对接焊缝(BW)、角焊缝(FW),参照 5.4;
 - 4) 材料类组:参照 5.5;
 - 5) 焊接材料:参照 5.6;
 - 6) 试件尺寸:材料厚度(t)和管子外径(D),参照 5.7;
 - 7) 焊接位置:参照 5.8 及 GB/T 16672 标准;
 - 8) 其他焊接因素:参照 5.9。

在标记中可以不包括保护气体及衬垫的种类,但这些内容可包括在焊工资格证书中(见附录 A)。

标记示例见附录 B。

附录 A
(资料性附录)
焊工资格证书

标记 _____

焊接工艺规程编号 No: _____

考官或考试机构编号 No _____

焊工姓名: _____

识别代码 _____

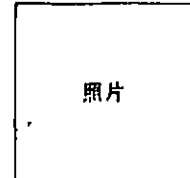
标识方式 _____

出生日期和地点 _____

雇主 _____

规程/考试标准 _____

专业知识:合格/未考试(可按需要删除)



	考试细节	认可范围
焊接方法 试件类型(板或管) 接头种类 母材类组 填充金属种类/型号 保护气体 辅助材料(衬垫) 焊缝熔敷厚度/mm 管外径/mm 焊接位置 其他焊接因素		

试验种类	操作和验收	不要求
外观检验		
射线检验		
磁粉/渗透检验		
宏观检验		
断裂试验		
弯曲试验		
缺口拉伸		
附加试验 ^a		

^a 需要时增加单独的试验单。

考官或考试机构名称: _____

地点、日期及考官
或考试机构签名

有效期: _____

考官或考试机构认可延期 2 年(参见 9.3)

日期	签名	职务或职称

雇主/主管人员认可延期 6 个月(参见 9.2)

日期	签名	职务或职称

附录 B
(资料性附录)
焊工考试认可标记示例

B.1 示例 1

焊工考试 GB/T 15169 135 P FW 1.2 S t10 PB ss ml

说明			认可范围
135	焊接方法	MAG 焊	135
P	板	—	板、管 ($D \geq 500$ mm)
FW	角焊缝	—	FW
1.2	材料类组 (按 ISO/TR 15608)	1.2 组: 屈服强度 $275 \text{ N/mm}^2 < R_{th} \leq 360 \text{ N/mm}^2$	1.1, 1.2, 1.4
S	焊接材料	实芯焊丝	S, M
t10	试件材料厚度	材料厚度: 10 mm	≥ 3 mm
PB	焊接位置	角焊位置	PA, PB
ss ml	其他焊接因素	单面焊 多层	ss, bs sl, ml

B.2 示例 2

焊工考试 GB/T 15169 136 P BW 1.3 B t15 PE ss nb ml

说明			认可范围
136	焊接方法	管状焊丝活性气体保护焊	136
P	板	—	板 管 ($D \geq 150$ mm) PA, PB, PC ($D \geq 500$ mm) PF
BW	对接焊缝	—	BW, FW
1.3	材料类组 (按 ISO/TR 15608)	1.3 组: 细晶粒正火钢 屈服强度 $R_{th} > 360 \text{ N/mm}^2$	1, 2, 3, 9, 1, 11
B	焊接材料	碱性药芯	B, R, P, V, W, Y, Z
t15	试件材料厚度	材料厚度: 15 mm	≥ 5 mm
PE	焊接位置	对接焊, 仰焊位置	PA, PB, PC, PD, PE, PF
ss nb ml	其他焊接因素	单面焊 无衬垫 多层	ss, bs nb, mb sl, ml

B.3 示例 3

焊工考试 GB/T 15169 141 T BW 8 S t3.6 D60 PF ss nb ml

说明			认可范围
141	焊接方法	TIG 焊	141
T	管	—	板、管
BW	对接焊缝	—	BW、FW
8	材料类组 (按 ISO/TR 15608)	8 组:奥氏体不锈钢	8、9.2、9.3、10
S	焊接材料	实芯焊丝	S
t3.6	试件材料厚度	材料厚度:3.6 mm	3~7.2 mm
D60	试验管子外径	管子外径	≥30 mm
PF	焊接位置	管子对接焊,管子水平固定	PA、PB、PD、PE、PF
ss nb ml	其他焊接因素	单面焊 无衬垫 多层	ss、bs nb、mb sl、ml

B.4 示例 4

焊工考试 GB/T 15169 111 P BW 2 B t13 PA ss nb ml

焊工考试 GB/T 15169 111 P FW 2 B t13 PB ss ml

说明			认可范围
111	焊接方法	手工焊	111
P	板	—	板、管 ($D \geq 150$ mm)
BW FW	对接焊缝 角焊缝	—	BW、FW
2	材料类组 (按 ISO/TR 15608)	2 组:热机械处理的细晶粒钢 屈服强度 $R_{0.2} > 360$ N/mm ²	1、2、3、9.1、11
B	焊接材料	碱性焊条	除纤维素型以外的所有药皮
t13	试件的材料厚度	材料厚度:13mm	≥5 mm
PA PB	焊接位置	对接焊缝,平焊 角焊缝,水平立焊	PA、PB
ss nb mb	其他焊接因素	单面焊 无衬垫 多层	ss、bs nb、mb sl、ml

B.5 示例 5

焊工考试 GB/T 15169 141/135 T BW 1.2 S t20 D200 PA ss nb ml

说明			认可范围
141 135	焊接方法	TIG 焊(打底两层) MAG 焊, 填充	141 135
T	管	—	板、管
BW	对接焊缝	—	BW, FW
1.2	材料类组 (按 ISO/TR 15608)	1.2 组: 屈服强度 $275 \text{ N/mm}^2 < R_{eL} \leq 360 \text{ N/mm}^2$	1.1, 1.2, 1.4
S	焊接材料	实芯焊丝	141: S 135: S, M
t20	试件的材料厚度	141: $s=5 \text{ mm}$ 135: $s=15 \text{ mm}$	141: $3 \text{ mm} \sim 10 \text{ mm}$ 135: $\geq 5 \text{ mm}$
D200	试验管外径	管子外径: 200 mm	$\geq 100 \text{ mm}$
PA	焊接位置	管子对接, 管子水平旋转	PA, PB
ss nb ml	其他焊接因素	单面焊 无衬垫 多层	141: ss, bs 135: ss+nb, bs 141: nb, mb 135: mbs sl, ml

B.6 示例 6

焊工考试 GB/T 15169 141 T BW 10 S t8.0 D 100 H-L045 ss nb ml

焊工考试 GB/T 15169 141 T BW 10 S t1.2 D 16 H-L045 ss ml

说明			认可范围
141	焊接方法	TIG 焊	141
T	管	—	板、管
BW	对接焊缝	—	BW, FW
10	材料类组 (按 ISO/TR 15608)	10 组: 奥氏体铁素体不锈钢	8, 9, 2, 9, 3, 10
S	焊接材料	实芯焊丝	S
t8.0 t1.2	试件的材料厚度	材料厚度: $1.2 \text{ mm}/8 \text{ mm}$	$1.2 \sim 16 \text{ mm}$
D100 D16	试验管的外径	管子外径: $100 \text{ mm}/16 \text{ mm}$	$\geq 16 \text{ mm}$
H-L045	焊接位置	管子对接焊缝, 管倾斜 45° 固定	除 PG 和 J-L045 以外的所有位置
ss nb mb sl	其他焊接因素	单面焊 无衬垫 多层 单层	ss, bs nb, mb sl, ml

B.7 示例 7

焊工考试 GB/T 15169 141 T BW 5 S t5 0 D60 PF ss nb ml

焊工考试 GB/T 15169 141 T BW 5 S t5 0 D60 PC ss nb ml

说明			认可范围
141	焊接方法	TIG 焊	141
T	管	—	板、管
BW	对接焊缝	—	BW, FW
5	材料类组 (按 ISO/TR 15608)	5 组; C≤0.35%, 无钒的 Cr-Mo 钢	1, 2, 3, 4, 5, 6, 7, 9, 1, 11
S	焊接材料	实芯焊丝	S
t5.0	试件的材料厚度	材料厚度: 5.0 mm	3~10 mm
D60	试验管的外径	管子外径: 60 mm	≥30 mm
PF PC	焊接位置	管子对接焊缝, 管水平固定 管垂直	除 PC 和 J-L045 以外的所有位置
ss nb mb sl	其他焊接因素	单面焊 无衬垫 多层 单层	ss, bs nb, mb sl, ml

附录 C
(规范性附录)
专业知识

C.1 概述

建议对焊工进行专业知识考核,但并不做硬性规定。

如果进行了专业知识考核,应在焊工资格证书上予以记录。

本附录概括了焊工应该掌握、以确保其遵循工艺规程并完成实际工作所需的专业知识。本附录仅对总体目标或专业知识的类别做了规定,这些内容只是最基本的要求。

专业知识考核可按下列某种方式(或这些方式的组合)进行:

- a) 笔试(多项选择);
- b) 按一组书面题做口试;
- c) 计算机考试;
- d) 按照书面的规程做示范/观察考核。

专业知识考核针对所使用焊接方法的有关内容。

C.2 要求**C.2.1 焊接设备****C.2.1.1 氧乙炔焊**

- a) 气瓶的标识;
- b) 主要部件的标识和装配;
- c) 喷嘴和焊炬的正确选择。

C.2.1.2 弧焊

- a) 主要部件和设备的标识和装配;
- b) 焊接电流种类;
- c) 焊接回路的正确连接。

C.2.2 焊接方法**C.2.2.1 氧乙炔焊(311)**

- a) 气压;
- b) 喷嘴种类的选择;
- c) 气体火焰的种类;
- d) 过热的影响。

C.2.2.2 手工电弧焊(111)

- a) 焊条保管和烘干;
- b) 焊条种类差异。

C.2.2.3 气体保护焊(114、131、135、136、141、15)

- a) 电极规格和种类;
- b) 保护气体的标识和流速(不含 141);
- c) 喷嘴/导电嘴的种类、规格和维护;
- d) 金属过渡形式的选择和限制;
- e) 焊接电弧的防风保护。

C.2.2.4 埋弧焊(121、125)

- a) 焊剂的烘干、输送和正确回收;
- b) 焊机头的正确定位和行进。

C.2.3 母材

- a) 材料标识;
- b) 预热方式和控制;
- c) 道间温度的控制。

C.2.4 焊接材料

- a) 焊接材料的标识;
- b) 焊接材料的储存、保管和条件;
- c) 规格的正确选择;
- d) 焊条和焊丝的清洁;
- e) 焊丝盘的控制;
- f) 气体流速和质量的监控。

C.2.5 安全防护

C.2.5.1 概述

- a) 安全装置的建立及去除程序;
- b) 焊接烟气的安全控制;
- c) 个人防护;
- d) 火灾;
- e) 狭窄空间内的焊接;
- f) 焊接环境知识。

C.2.5.2 氧乙炔焊

- a) 压缩气体的安全储存、保管和使用;
- b) 气体软管及接头的泄漏检查;
- c) 回火时应采取的措施。

C.2.5.3 所有弧焊工艺

- a) 增加电击危害的环境;
- b) 弧光射线;
- c) 散射弧光的影响。

C.2.5.4 气体保护焊

- a) 压缩气体的安全储存、保管和使用;
- b) 气体软管及接头的泄漏检查。

C.2.6 焊接顺序/规程

对焊接规程要求和焊接参数影响的理解。

C.2.7 坡口制备及焊缝符号

- a) 焊缝坡口制备符合焊接工艺规程(WPS);
- b) 熔化面的清理。

C.2.8 焊接缺陷

- a) 缺陷的标识;
- b) 原因;
- c) 预防及纠正。

C.2.9 焊工认可

焊工应了解认可的范围。

附录 D
(规范性附录)

延期需确认及可追溯的参数

为了延长焊工资格证书的期限,应当确认该焊工从事了与其原始考试相关的焊接工作,有关参数如表 D.1 所示。

表 D 1 延期需确认及可追溯的参数

参数	需要确认
焊接方法	X
试件类型(管子、板、支管)	X
焊缝种类	√
母材	X
焊接材料(牌号)	X
材料厚度 ^a	X
管子外径 ^b	X
焊接位置	X
其他焊接因素	X

^a 材料厚度可在原始值的±25%范围内变化。
^b 管子外径可在原始值的±25%范围内变化。

附 录 E
(资料性附录)
钢材分类指南

根据 ISO/TR 15608, 钢材分类见表 E.1。

表 E.1 钢材类组

成分单位为%

类别	组别	钢种
1		屈服极限 $R_{eH} \leq 460 \text{ N/mm}^2$, 且成分为如下: $C \leq 0.25$; $Si \leq 0.60$; $Mn \leq 1.70$; $Mo \leq 0.70^b$; $S \leq 0.045$; $P \leq 0.045$; $Cu \leq 0.40^b$; $Ni \leq 0.5^b$; $Cr \leq 0.3$ (0.4 铸钢); $Nb \leq 0.05$; $V \leq 0.12^b$; $Ti \leq 0.05$
	1.1	屈服极限 $R_{eH} \leq 275 \text{ N/mm}^2$ 的钢
	1.2	屈服极限 $275 \text{ N/mm}^2 < R_{eH} \leq 360 \text{ N/mm}^2$ 的钢
	1.3	屈服极限 $R_{eH} > 360 \text{ N/mm}^2$ 的细晶粒正火钢
	1.4	改进型耐候钢(某一种元素允许超标)
2		屈服极限 $R_{eH} < 360 \text{ N/mm}^2$ 的热控轧处理的细晶粒钢和铸钢
	2.1	屈服极限 $360 \text{ N/mm}^2 < R_{eH} \leq 460 \text{ N/mm}^2$ 的热控轧处理的细晶粒钢和铸钢
	2.2	屈服极限 $R_{eH} > 460 \text{ N/mm}^2$ 的热控轧处理的细晶粒钢和铸钢
3		屈服极限 $R_{eH} > 360 \text{ N/mm}^2$ 的调质钢和沉淀硬化钢(不锈钢除外)
	3.1	屈服极限 $360 \text{ N/mm}^2 < R_{eH} \leq 690 \text{ N/mm}^2$ 的调质钢
	3.2	屈服极限 $R_{eH} > 690 \text{ N/mm}^2$ 的调质钢
	3.3	沉淀硬化钢(不锈钢除外)
4		$Mo \leq 0.7$ 且 $V \leq 0.1$ 的低钒 Cr-Mo-(Ni) 钢
	4.1	$Cr \leq 0.3$ 且 $Ni \leq 0.7$ 的钢
	4.2	$Cr \leq 0.7$ 且 $Ni \leq 1.5$ 的钢
5		$Cr \leq 0.35$ 的无钒 Cr-Mo 钢
	5.1	$0.75 \leq Cr \leq 1.5$ 且 $Mo \leq 0.7$ 的钢
	5.2	$1.5 < Cr \leq 3.5$ 且 $0.7 < Mo \leq 1.2$ 的钢
	5.3	$3.5 < Cr \leq 7.0$ 且 $0.4 < Mo \leq 0.7$ 的钢
	5.4	$7.0 < Cr \leq 10.5$ 且 $0.7 < Mo \leq 1.2$ 的钢
6		高钒 Cr-Mo-(Ni) 合金钢
	6.1	$0.3 \leq Cr \leq 0.75$, $Mo \leq 0.7$, $V \leq 0.35$ 的钢
	6.2	$0.75 < Cr \leq 3.5$, $0.7 < Mo \leq 1.2$, $V \leq 0.35$ 的钢
	6.3	$3.5 < Cr \leq 7.0$, $Mo \leq 0.7$, $0.45 \leq V \leq 0.55$ 的钢
	6.4	$7.0 < Cr \leq 12.5$, $0.7 < Mo \leq 1.2$, $V \leq 0.35$ 的钢

表 E.1(续)

成分单位为%

类别	组别	钢种
7		$C \leq 0.35, 10.5 \leq Cr \leq 30$ 的铁素体钢、马氏体钢或沉淀硬化不锈钢
	7.1	铁素体不锈钢
	7.2	马氏体不锈钢
	7.3	沉淀硬化不锈钢
8		奥氏体不锈钢
	8.1	$Cr \leq 19$ 的奥氏体不锈钢
	8.2	$Cr > 19$ 的奥氏体不锈钢
	8.3	$4.0 < Mn \leq 12$ 的含锰奥氏体不锈钢
9		$Ni \leq 10$ 的镍合金钢
	9.1	$Ni \leq 3.0$ 的镍合金钢
	9.2	$3.0 < Ni \leq 8.0$ 的镍合金钢
	9.3	$8.0 < Ni \leq 10$ 的镍合金钢
10		奥氏体-铁素体双相不锈钢
	10.1	$Cr \leq 24$ 的奥氏体-铁素体不锈钢
	10.2	$Cr > 24$ 的奥氏体-铁素体不锈钢 ^d
11		$0.25 < C \leq 0.5$, 其余成分与 1 类钢相同的钢
	11.1	$0.25 < C \leq 0.35$, 其余成分与 1 类钢相同的钢
	11.2	$0.35 < C \leq 0.5$, 其余成分与 1 类钢相同的钢

^a 按照钢的产品标准, R_m 可用 $R_{p0.2}$ 或 $R_{m,0.01}$ 代替。

^b 当 $Cr + Mo + Ni + Cu + V \leq 0.75$ 时, 更高的值也可接受。

^c “无钒”表示没特意添加该元素。

^d 当 $Cr + Mo + Ni + Cu + V \leq 1$ 时, 更高的值也可接受。

附录 F
 (资料性附录)
 关于 ISO 9017 断裂试验的说明

F.1 缺口的形状及位置

根据需要,可以选择合适的缺口形状和位置,如图 F.1 所示。

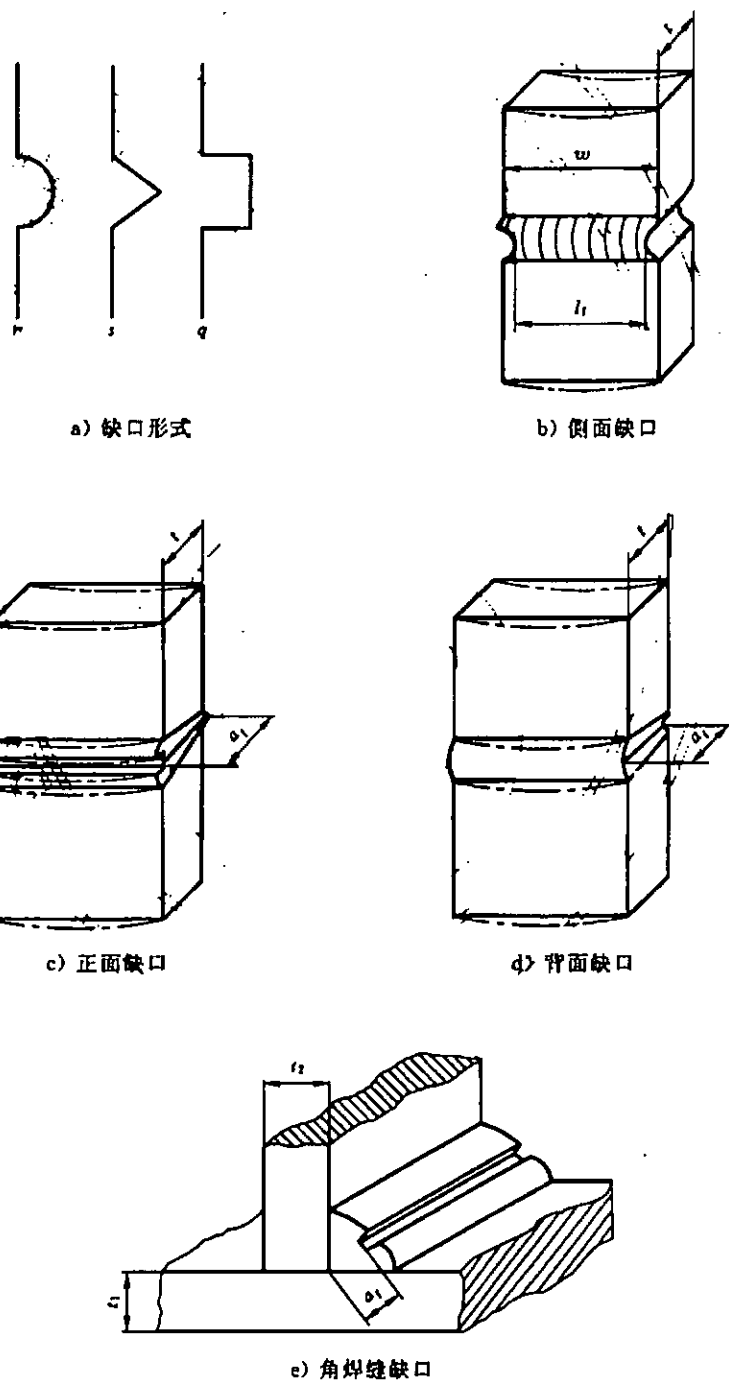


图 F.1 缺口的形式和位置

F.2 断裂方法

应通过施加动态载荷(冲击)或静态载荷(压、拉)的方式使试件断裂。图 F.2 和 F.3 给出了一些示例。

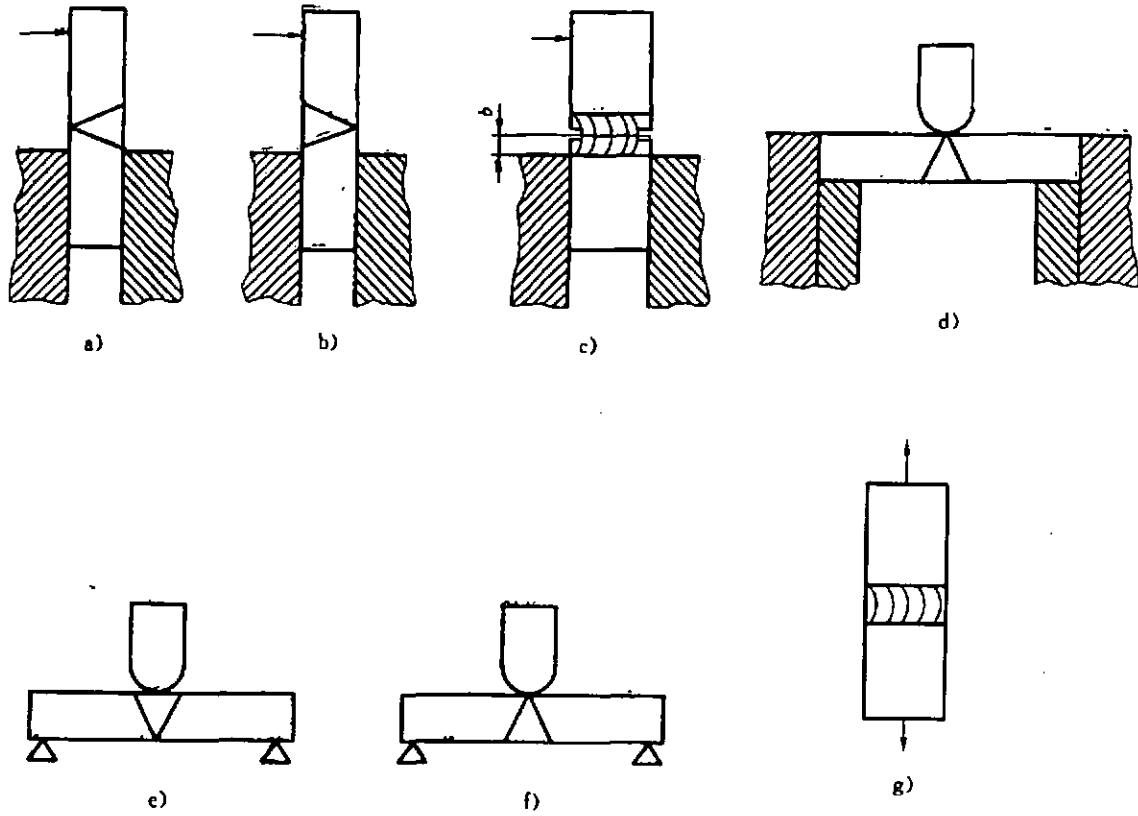


图 F.2 对接焊缝的断裂试验示意图

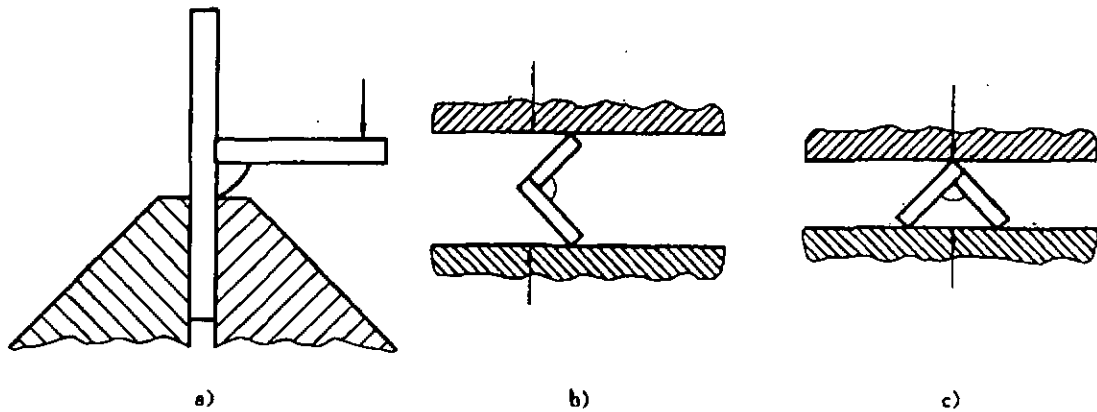


图 F.3 角焊缝的断裂试验示意图

中 华 人 民 共 和 国
国 家 标 准
钢 熔 化 焊 焊 工 技 能 评 定
GB/T 15169—2003

中国标准出版社出版
北京复兴门外三里河北街16号
邮政编码:100045

电话 68523946 68517548

中国标准出版社秦皇岛印刷厂印刷
新华书店北京发行所发行 各地新华书店经售

开本 880×1230 1/16 印张 2 字数 55 千字
2004年5月第一版 2004年5月第一次印刷
印数 1 2 000

书号 155066·1-20575 定价 16.00 元
网址 www.bzcbs.com

版权专有 侵权必究
举报电话:(010)68533533