

ICS 25.160.01
J 33



中华人民共和国国家标准

GB/T 324—2008
代替 GB/T 324—1988

焊缝符号表示法

Weld symbolic representation on drawings

(ISO 2553:1992, Welded, brazed and soldered joints—Symbolic representation on drawings, MOD)

2008-06-26 发布

2009-01-01 实施



中华人民共和国国家质量监督检验检疫总局
中国国家标准化管理委员会

发布

前 言

本标准修改采用 ISO 2553:1992《焊接、硬钎焊及软钎焊接头 在图样上的符号表示法》(英文版)。
本标准与 ISO 2553:1992 相比,主要差异如下:

- 删除了国际标准的前言;
- 规范性引用文件中删除了 ISO 123:1982、ISO 544:1989、ISO 1302:1978、ISO 2560:1973、ISO 3098-1:1974、ISO 3581:1976、ISO 8167:1989,增加了 GB/T 12212—1990;
- 增加了若干种补充符号;
- 尺寸标注方法做了细化;
- 删除了国际标准中的部分示例。

本标准代替 GB/T 324—1988《焊缝符号表示法》。

本标准与 GB/T 324—1988 相比主要变化如下:

- 适用范围扩大至钎焊接头;
- 增加了 7 种基本符号;
- 原来的“辅助符号”和“补充符号”合并为“补充符号”,并在其中增加了圆滑过渡符号,原来的衬垫细分为永久衬垫和临时衬垫;
- 示例部分按照实用、简明的原则做了调整。

本标准的附录 A 为资料性附录。

本标准由全国焊接标准化技术委员会提出并归口。

本标准起草单位:哈尔滨焊接研究所、北京电力建设公司、兰州兰石机械设备有限公司。

本标准主要起草人:朴东光、任永宁、雷万庆。

本标准所代替标准的历次版本发布情况为:

- GB 324—1964、GB/T 324—1980、GB/T 324—1988。

焊缝符号表示法

1 范围

本标准规定了焊缝符号的表示规则。
本标准适用于焊接接头的符号标注。

2 规范性引用文件

下列文件中的条款通过本标准的引用而成为本标准的条款。凡是注日期的引用文件,其随后所有的修改单(不包括勘误的内容)或修订版均不适用于本标准,然而,鼓励根据本标准达成协议的各方研究是否可使用这些文件的最新版本。凡是不注日期的引用文件,其最新版本适用于本标准。

GB/T 5185 焊接及相关工艺方法代号(GB/T 5185—2005,ISO 4063:1998,IDT)

GB/T 12212 技术制图 焊缝符号的尺寸、比例及简化表示法

GB/T 16672 焊缝 工作位置 倾角和转角的定义(GB/T 16672—1996,idt ISO 6947:1993)

GB/T 19418 钢的弧焊接头 缺陷质量分级指南(GB/T 19418—2003,ISO 5817:1992,IDT)

3 总则

在技术图样或文件上需要表示焊缝或接头时,推荐采用焊缝符号。必要时,也可采用一般的技术制图方法表示。

焊缝符号应清晰表述所要说明的信息,不使图样增加更多的注解。

完整的焊缝符号包括基本符号、指引线、补充符号、尺寸符号及数据等。为了简化,在图样上标注焊缝时通常只采用基本符号和指引线,其他内容一般在有关的文件中(如焊接工艺规程等)明确。

符号的比例、尺寸及标注位置参见 GB/T 12212 的有关规定。

4 符号

4.1 基本符号

基本符号表示焊缝横截面的基本形式或特征,具体参见表 1,应用参见附录 A。

表 1 基本符号







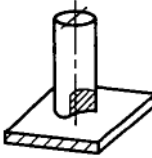






序号	名称	示意图	符号
1	卷边焊缝(卷边完全熔化)		∩
2	I形焊缝		
3	V形焊缝		∨
4	单边 V形焊缝		∨

表 1 (续)

序号	名 称	示 意 图	符 号
5	带钝边 V 形焊缝		Y
6	带钝边单边 V 形焊缝		Y
7	带钝边 U 形焊缝		Y
8	带钝边 J 形焊缝		Y
9	封底焊缝		∪
10	角焊缝		△
11	塞焊缝或槽焊缝		└
12	点焊缝		○
13	缝焊缝		⊕
14	陡边 V 形焊缝		∇
15	陡边单 V 形焊缝		∇
16	端焊缝		










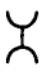
表 1 (续)

序号	名 称	示 意 图	符 号
17	堆焊缝		
18	平面连接(钎焊)		
			
19	斜面连接(钎焊)		
20	折叠连接(钎焊)		

4.2 基本符号的组合

标注双面焊焊缝或接头时,基本符号可以组合使用,如表 2 所示。

表 2 基本符号的组合

序号	名 称	示 意 图	符 号
1	双面 V 形焊缝 (X 焊缝)		
2	双面单 V 形焊缝 (K 焊缝)		
3	带钝边的双面 V 形焊缝		
4	带钝边的双面单 V 形焊缝		
5	双面 U 形焊缝		

4.3 补充符号

补充符号用来补充说明有关焊缝或接头的某些特征(诸如表面形状、衬垫、焊缝分布、施焊地点等)。补充符号参见表 3。

表 3 补充符号

序号	名称	符号	说明
1	平面	—	焊缝表面通常经过加工后平整
2	凹面	∪	焊缝表面凹陷
3	凸面	∩	焊缝表面凸起
4	圆滑过渡	∪	焊趾处过渡圆滑
5	永久衬垫	□ M	衬垫永久保留
6	临时衬垫	□ MR	衬垫在焊接完成后拆除
7	三面焊缝	□	三面带有焊缝
8	周围焊缝	○	沿着工件周边施焊的焊缝 标注位置为基准线与箭头线的交点处
9	现场焊缝	▲	在现场焊接的焊缝
10	尾部	<	可以表示所需的信息

5 基本符号和指引线的位置规定

5.1 基本要求

在焊缝符号中,基本符号和指引线为基本要素。焊缝的准确位置通常由基本符号和指引线之间的相对位置决定,具体位置包括:

- 箭头线的位置;
- 基准线的位置;
- 基本符号的位置。

5.2 指引线

指引线由箭头线和基准线(实线和虚线)组成,见图 1。

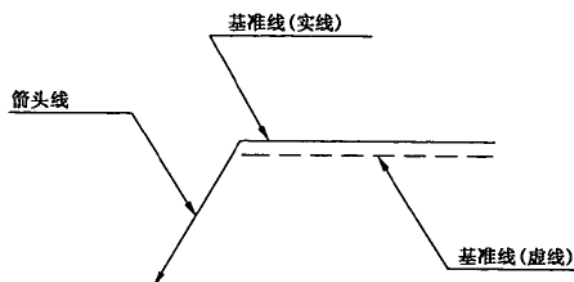


图 1 指引线

5.2.1 箭头线

箭头直接指向的接头侧为“接头的箭头侧”,与之相对的则为“接头的非箭头侧”,参见图 2。

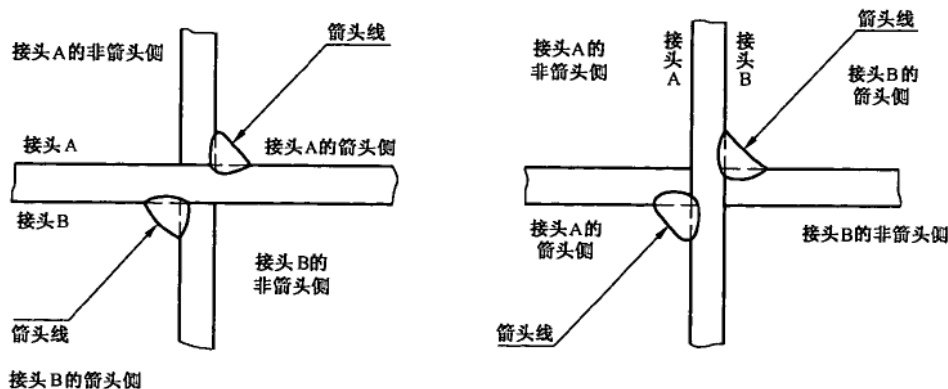


图2 接头的“箭头侧”及“非箭头侧”示例

5.2.2 基准线

基准线一般应与图样的底边平行,必要时也可与底边垂直。

实线和虚线的位置可根据需要互换。

5.3 基本符号与基准线的相对位置

——基本符号在实线侧时,表示焊缝在箭头侧,参见图 3a);

——基本符号在虚线侧时,表示焊缝在非箭头侧,参见图 3b);

——对称焊缝允许省略虚线,参见图 3c);

——在明确焊缝分布位置的情况下,有些双面焊缝也可省略虚线,参见图 3d)。

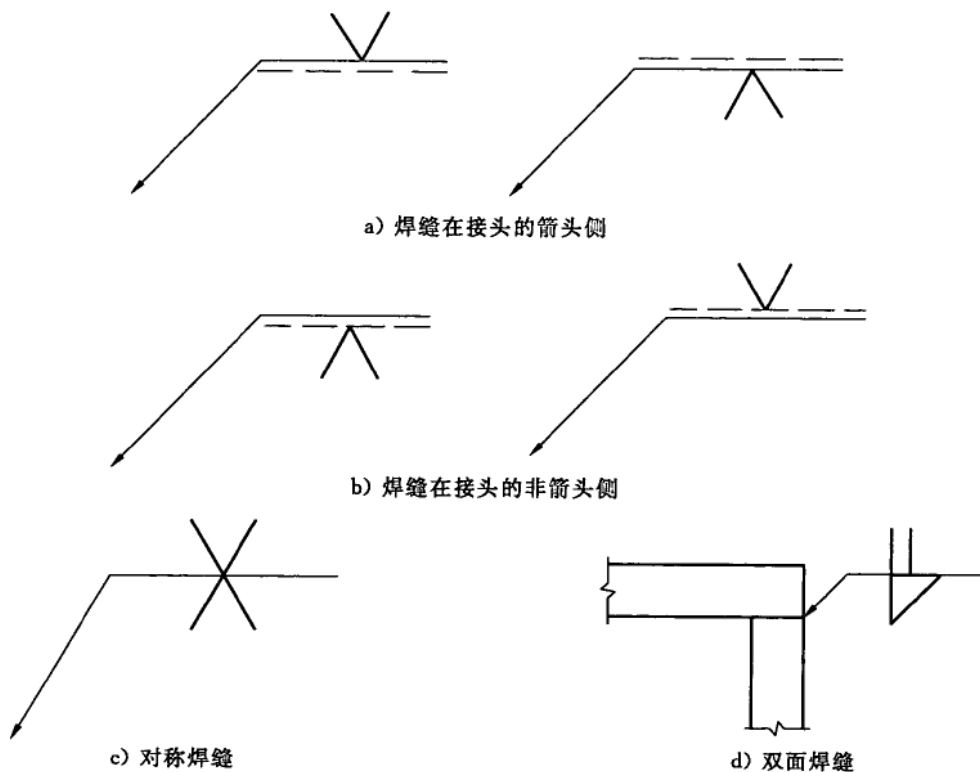


图3 基本符号与基准线的相对位置

6 尺寸及标注

6.1 一般要求

必要时,可以在焊缝符号中标注尺寸。尺寸符号参见表 4。

表 4 尺寸符号

符号	名称	示意图	符号	名称	示意图
δ	工件厚度		c	焊缝宽度	
α	坡口角度		K	焊脚尺寸	
β	坡口面角度		d	点焊: 熔核直径 塞焊: 孔径	
b	根部间隙		n	焊缝段数	
p	钝边		l	焊缝长度	
R	根部半径		e	焊缝间距	
H	坡口深度		N	相同焊缝数量	
S	焊缝有效厚度		h	余高	

6.2 标注规则

尺寸的标注方法参见图 4。

- 横向尺寸标注在基本符号的左侧；
 - 纵向尺寸标注在基本符号的右侧；
 - 坡口角度、坡口面角度、根部间隙标注在基本符号的上侧或下侧；
 - 相同焊缝数量标注在尾部；
 - 当尺寸较多不易分辨时，可在尺寸数据前标注相应的尺寸符号。
- 当箭头线方向改变时，上述规则不变。

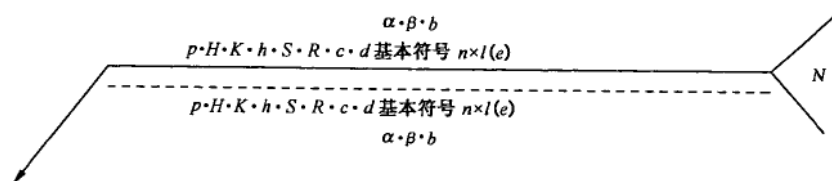


图 4 尺寸标注方法

6.3 关于尺寸的其他规定

确定焊缝位置的尺寸不在焊缝符号中标注,应将其标注在图样上。

在基本符号的右侧无任何尺寸标注又无其他说明时,意味着焊缝在工件的整个长度方向上是连续的。

在基本符号的左侧无任何尺寸标注又无其他说明时,意味着对接焊缝应完全焊透。

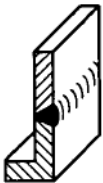
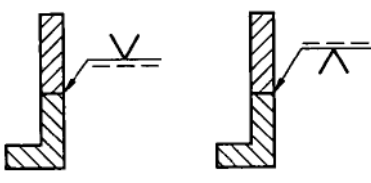
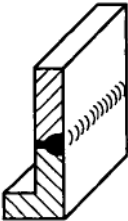
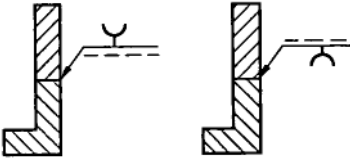
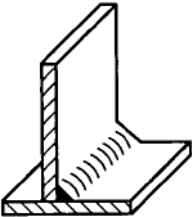
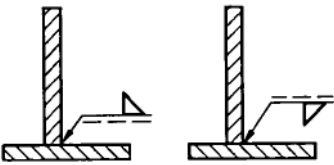
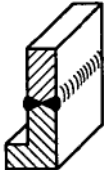
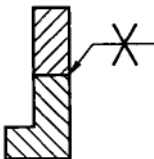
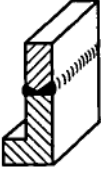
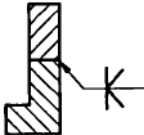
塞焊缝、槽焊缝带有斜边时,应标注其底部的尺寸。

附录 A
(资料性附录)
焊缝符号的应用示例

A.1 基本符号的应用

表 A.1 给出了基本符号的应用示例。

表 A.1 基本符号的应用示例

序号	符号	示意图	标注示例	备注
1	∨			
2	∪			
3	△			
4	X			
5	K			

A.2 补充符号应用示例

A.2.1 表 A.2 和表 A.3 给出了补充符号的应用及标注示例。

表 A.2 补充符号应用示例

序号	名称	示意图	符号
1	平齐的 V 形焊缝		
2	凸起的双面 V 形焊缝		
3	凹陷的角焊缝		
4	平齐的 V 形焊缝和封底焊缝		
5	表面过渡平滑的角焊缝		

表 A.3 补充符号的标注示例

序号	符号	示意图	标注示例	备注
1				
2				
3				

A.2.2 其他补充说明

A.2.2.1 周围焊缝

当焊缝围绕工件周边时,可采用圆形的符号,如图 A.1 所示。

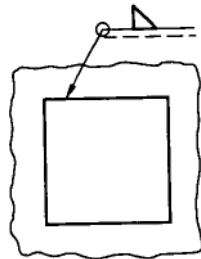


图 A.1 周围焊缝的标注

A.2.2.2 现场焊缝

用一个小旗表示野外或现场焊缝,如图 A.2。

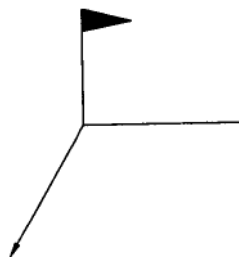


图 A.2 现场焊缝的表示

A.2.2.3 焊接方法的标注

必要时,可以在尾部标注焊接方法代号,见图 A.3。

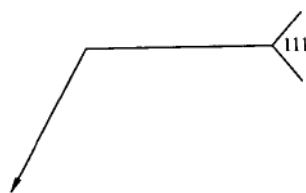


图 A.3 焊接方法的尾部标注

A.2.2.4 尾部标注内容的次序

尾部需要标注的内容较多时,可参照如下次序排列:

- 相同焊缝数量;
- 焊接方法代号(按照 GB/T 5185 规定);
- 缺欠质量等级(按照 GB/T 19418 规定);
- 焊接位置(按照 GB/T 16672 规定);
- 焊接材料(如按照相关焊接材料标准);
- 其他。

每个款项应用斜线“/”分开。

为了简化图样,也可以将上述有关内容包含在某个文件中,采用封闭尾部给出该文件的编号(如 WPS 编号或表格编号等),参见图 A.4。



图 A.4 封闭尾部示例

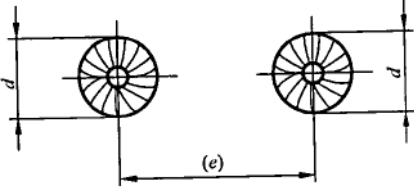
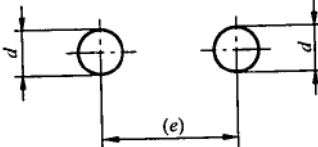
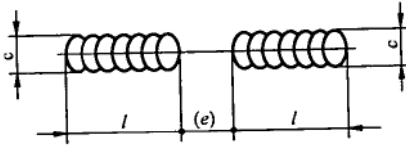
A.3 尺寸标注示例

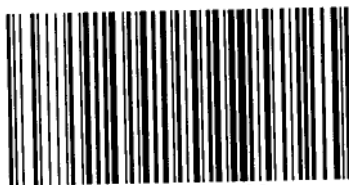
表 A.4 给出了尺寸标注的示例。

表 A.4 尺寸标注的示例

序号	名称	示意图	尺寸符号	标注方法
1	对接焊缝		S:焊缝有效厚度	$S \text{ Y}$
2	连续角焊缝		K:焊脚尺寸	$K \text{ } \triangle$
3	断续角焊缝		l:焊缝长度; e:间距; n:焊缝段数; K:焊脚尺寸	$K \text{ } \triangle \text{ } n \times l(e)$
4	交错断续角焊缝		l:焊缝长度; e:间距; n:焊缝段数; K:焊脚尺寸	$\frac{K}{K} \text{ } \triangle \text{ } \frac{n \times l}{n \times l} \text{ } \left[\begin{matrix} (e) \\ (e) \end{matrix} \right]$
5	塞焊缝或槽焊缝		l:焊缝长度; e:间距; n:焊缝段数; c:槽宽	$c \text{ } \text{ } \text{ } n \times l(e)$

表 A. 4 (续)

序号	名称	示意图	尺寸符号	标注方法
5	塞焊缝 或 槽焊缝		e : 间距; n : 焊缝段数; d : 孔径	$d \text{ } \overline{\quad} \quad n \times (e)$
6	点焊缝		n : 焊点数量; e : 焊点距; d : 熔核直径	$d \text{ } \bigcirc \quad n \times (e)$
7	缝焊缝		l : 焊缝长度; e : 间距; n : 焊缝段数; c : 焊缝宽度	$c \text{ } \text{---} \bigcirc \text{---} \quad n \times l (e)$



GB/T 324—2008

版权专有 侵权必究

书号: 155066 · 1-33813

定价: 16.00 元

中 华 人 民 共 和 国
国 家 标 准
焊 缝 符 号 表 示 法
GB/T 324—2008

*

中国标准出版社出版发行
北京复兴门外三里河北街16号
邮政编码:100045

网址 www.spc.net.cn

电话:68523946 68517548

中国标准出版社秦皇岛印刷厂印刷
各地新华书店经销

*

开本 880×1230 1/16 印张 1 字数 24 千字
2008年11月第一版 2008年11月第一次印刷

*

书号: 155066·1-33813 定价 16.00 元

如有印装差错 由本社发行中心调换
版权专有 侵权必究
举报电话:(010)68533533